



# Technische Anschlussbedingungen für den Anschluss an das Mittelspannungsnetz

## TAB Mittelspannung 2008

**bdew**

Energie. Wasser. Leben.

© **BDEW Bundesverband der Energie- und Wasserwirtschaft e.V.**

Reinhardtstraße 32, 10117 Berlin

Tel. 030 / 300 199 0, Fax: 030 / 300 199 3900

info@bdew.de, [www.bdew.de](http://www.bdew.de)

Ausgabe: Mai 2008

### Vorwort

Diese Richtlinie fasst die wesentlichen Gesichtspunkte zusammen, die für Planung, Bau, Anschluss und Betrieb von Kundenanlagen an das Mittelspannungsnetz des Netzbetreibers zu beachten sind. Sie dient gleichermaßen dem Netzbetreiber, dem Anlagenerrichter und dem Anlagenbetreiber als Planungsunterlage und Entscheidungshilfe und erhält wichtige Informationen zum Betrieb solcher Anlagen.

Diese BDEW-Richtlinie ersetzt die Technische Richtlinie „Bau und Betrieb von Übergabestationen zur Versorgung von Kunden aus dem Mittelspannungsnetz“ (VDN; Ausgabe 2003) sowie die zugehörigen "Checklisten für Abnahme, Inbetriebnahme und Dokumentation". Sie wurde völlig neu gestaltet und im logischen Aufbau übersichtlicher gegliedert.

BDEW wird im Juni 2008 das Arbeitsgebiet Netztechnik / Netzbetrieb, das vormals im Verband der Netzbetreiber - VDN e.V. bearbeitet wurde, auf den VDE übertragen. Damit erfolgt die technische Regelsetzung für die Stromnetze künftig im „Forum Netztechnik / Netzbetrieb“ (FNN) beim VDE. Nach der Etablierung des FNN soll die „TAB Mittelspannung 2008“ formal in eine Technische Regel überführt werden.

Diese technische Richtlinie sowie die netzbetreiber-spezifischen Ergänzungen können als Bestandteil der Netzanschluss- und ggf. Anschlussnutzungsverträge für Kunden genutzt werden.

Der Anhang enthält Vordrucke für die Zusammenstellung der erforderlichen Daten einer Kundenanlage von der Planung des Netzanschlusses bis zu dessen Inbetriebsetzung und bis zur Inbetriebnahme der Kundenanlage.

In der vom Lenkungsausschuss Netztechnik zur Erarbeitung der Richtlinie eingesetzten Projektgruppe wirkten mit:

|                 |  |
|-----------------|--|
| Dipl.-Ing.      | Wolfgang Bartels, RWE WWE Netzservice GmbH, Recklinghausen   |
| Dipl.-Ing.      | Norbert Bruns, EWE Netz GmbH, Oldenburg                      |
| Dipl.-Ing.      | Mike Elsner, BDEW, Berlin                                    |
| Dipl.-Ing.      | Uwe Fährmann, envia Netzservice GmbH, Halle                  |
| Dipl.-Ing. (FH) | Claus-Dieter Gabel, Stadtwerke Leipzig GmbH, Leipzig         |
| Dipl.-Ing. (FH) | Andreas Hettich, EnBW Regional AG, Stuttgart                 |
| Dipl.-Ing.      | Dieter Lehmer, HEAG Südthessische Energie AG, Darmstadt      |
| Herr            | Lars Stürmer, MVV Energie AG, Mannheim                       |
| Dipl.-Ing.      | Hartmut Vogt, E.ON edis AG, Fürstenwalde/Spree               |
| Dipl.-Ing.      | Ulrike Wiedemann, Vattenfall Europe Distribution Berlin GmbH |

BDEW Bundesverband der Energie- und Wasserwirtschaft e.V.

## Inhaltsverzeichnis

|          |   |           |
|----------|---|-----------|
| <b>1</b> | <b>Grundsätze</b> .....   | <b>5</b>  |
| 1.1      | Geltungsbereich.....  | 5         |
| 1.2      | Bestimmungen und Vorschriften .....   | 6         |
| 1.3      | Anmeldeverfahren und anschlussrelevante Unterlagen.....                         | 6         |
| 1.4      | Inbetriebsetzung .....  | 10        |
| <b>2</b> | <b>Netzanschluss</b> .....  | <b>11</b> |
| 2.1      | Grundsätze für die Ermittlung des Netzanschlusspunktes .....                    | 11        |
| 2.2      | Bemessung der Netzbetriebsmittel.....   | 11        |
| 2.3      | Betriebsspannung am Netzanschlusspunkt .....                                    | 11        |
| 2.4      | Netzurückwirkungen .....  | 11        |
| 2.4.1    | Allgemeines .....   | 11        |
| 2.4.2    | Schnelle Spannungsänderungen .....  | 12        |
| 2.4.3    | Flicker.....  | 12        |
| 2.4.4    | Oberschwingungen und Zwischenharmonische.....                                   | 12        |
| 2.4.5    | Spannungsunsymmetrien .....   | 14        |
| 2.4.6    | Kommutierungseinbrüche .....  | 14        |
| 2.4.7    | Tonfrequenz-Rundsteuerung .....   | 14        |
| 2.4.8    | Trägerfrequente Nutzung des Kundennetzes.....                                   | 15        |
| 2.4.9    | Vorkehrungen gegen Spannungsabsenkungen und<br>Versorgungsunterbrechungen ..... | 15        |
| <b>3</b> | <b>Übergabestation</b> .....  | <b>16</b> |
| 3.1      | Baulicher Teil.....   | 16        |
| 3.1.1    | Allgemeines .....   | 16        |
| 3.1.2    | Einzelheiten zur baulichen Ausführung.....                                      | 16        |
| 3.1.3    | Elektrische und elektromagnetische Felder .....                                 | 19        |

|  |           |
|--|-----------|
| <b>3.2 Elektrischer Teil</b> .....           | <b>19</b> |
| 3.2.1 Allgemeines .....                      | 19        |
| 3.2.2 Isolation .....                        | 19        |
| 3.2.3 Kurzschlussfestigkeit .....            | 20        |
| 3.2.4 Schutz gegen Störlichtbögen .....      | 20        |
| 3.2.5 Überspannungsableiter .....            | 20        |
| 3.2.6 Schaltanlagen .....                    | 20        |
| 3.2.6.1 Schaltung und Aufbau .....           | 20        |
| 3.2.6.2 Ausführung .....                     | 21        |
| 3.2.6.3 Kennzeichnung und Beschriftung ..... | 22        |
| 3.2.7 Betriebsmittel .....                   | 23        |
| 3.2.7.1 Schaltgeräte .....                   | 23        |
| 3.2.7.2 Verriegelungen .....                 | 24        |
| 3.2.7.3 Transformatoren .....                | 24        |
| 3.2.8 Sternpunktbehandlung .....             | 24        |
| 3.2.9 Sekundärtechnik .....                  | 25        |
| 3.2.9.1 Fernsteuerung .....                  | 25        |
| 3.2.9.2 Hilfsenergieversorgung .....         | 25        |
| 3.2.9.3 Schutzeinrichtungen .....            | 25        |
| 3.2.10 Erdungsanlage .....                   | 27        |
| <b>3.3 Hinweisschilder und Zubehör</b> ..... | <b>28</b> |
| 3.3.1 Hinweisschilder .....                  | 28        |
| 3.3.2 Zubehör .....                          | 29        |
| <b>4 Abrechnungsmessung</b> .....            | <b>30</b> |
| <b>4.1 Allgemeines</b> .....                 | <b>30</b> |
| <b>4.2 Wandler</b> .....                     | <b>31</b> |
| <b>4.3 Spannungsebene der Messung</b> .....  | <b>32</b> |
| <b>4.4 Vergleichsmessung</b> .....           | <b>32</b> |
| <b>4.5 Datenfernübertragung</b> .....        | <b>32</b> |

|          |  |           |
|----------|--|-----------|
| <b>5</b> | <b>Betrieb</b> .....   | <b>33</b> |
| 5.1      | Allgemeines .....  | 33        |
| 5.2      | Zugang .....   | 34        |
| 5.3      | Verfügungsbereich / Bedienung .....                                      | 34        |
| 5.4      | Instandhaltung .....   | 35        |
| 5.5      | Betrieb bei Störungen .....  | 35        |
| 5.6      | Blindleistungskompensation .....   | 36        |
| <b>6</b> | <b>Änderungen, Außerbetriebnahmen und Demontage</b> .....                | <b>37</b> |
| <b>7</b> | <b>Erzeugungsanlagen</b> .....   | <b>37</b> |
|          | <b>Anhang</b> .....  | <b>38</b> |
| <b>A</b> | <b>Begriffe</b> .....  | <b>38</b> |
| <b>B</b> | <b>Literaturverzeichnis</b> .....  | <b>43</b> |
| <b>C</b> | <b>Beispiele für Übersichtsschaltpläne von Übergabestationen</b> .....   | <b>47</b> |
| <b>D</b> | <b>Vordrucke</b> .....   | <b>51</b> |
| D.1      | Antragstellung .....   | 52        |
| D.2      | Datenblatt zur Beurteilung von Netzurückwirkungen .....                  | 53        |
| D.3      | Netzanschlussplanung .....   | 55        |
| D.4      | Errichtungsplanung .....   | 56        |
| D.5      | Inbetriebsetzungsauftrag .....   | 57        |
| D.6      | Erdungsprotokoll .....   | 58        |
| D.7      | Prüfprotokoll für Übergabeschutz .....                                   | 59        |
| D.8      | Inbetriebsetzungsprotokoll .....   | 61        |
| <b>E</b> | <b>Checklisten für Abnahme, Inbetriebsetzung und Dokumentation</b> ..... | <b>63</b> |

# 1 Grundsätze

## 1.1 Geltungsbereich

Diese Technischen Anschlussbedingungen (TAB) gelten für den Anschluss und den Betrieb von Anlagen, die an das Mittelspannungsnetz des Netzbetreibers angeschlossen sind oder angeschlossen werden.

Die TAB gelten weiterhin für Anlagen, die wesentlich erweitert oder verändert werden. Für den bestehenden Teil der Kundenanlage gibt es seitens der TAB keine Anpassungspflicht, sofern die sichere und störungsfreie Stromversorgung gewährleistet ist.

Die TAB legen insbesondere die Handlungspflichten des Netzbetreibers, des Errichters, Planers sowie des Kunden fest. Kunde im Sinne dieser Richtlinie sind der Anschlussnehmer und der Anschlussnutzer.

Sie gelten zusammen mit § 19 EnWG „Technische Vorschriften“ und sind somit Bestandteil von Netzananschlussverträgen und Anschlussnutzungsverhältnissen.

Geltungsbeginn ist der 01.06.2008.

Die bis zu diesem Zeitpunkt geltende Richtlinie Technische Richtlinie „Bau und Betrieb von Übergabestationen zur Versorgung von Kunden aus dem Mittelspannungsnetz“ (VDN; Ausgabe 2003) tritt am gleichen Tage außer Kraft. Für in Planung oder in Bau befindliche Anlagen gilt eine Übergangsfrist von einem Jahr. In diesem Zeitraum kann die bisher geltende VDN-Richtlinie noch angewandt werden.

Fragen, die bei der Anwendung der TAB auftreten, klären Planer, Errichter, Anschlussnehmer und Anschlussnutzer der elektrischen Anlage mit dem zuständigen Netzbetreiber.

In der TAB werden Übergabestationen beschrieben, die sich im Wesentlichen zusammensetzen aus:

- dem baulichen Teil
- der Mittelspannungs-Schaltanlage
- den Transformatoren
- der Niederspannungs-Verteilung
- den Schutz- und Steuereinrichtungen
- den Messeinrichtungen
- dem Zubehör

### 1.2 Bestimmungen und Vorschriften

Kundenanlagen sind unter Beachtung der geltenden behördlichen Vorschriften oder Verfügungen, nach den anerkannten Regeln der Technik, insbesondere nach den DIN VDE, den Unfallverhütungsvorschriften und sonstigen Vorschriften / Vorgaben des Netzbetreibers zu errichten und anzuschließen.

Der Kunde muss den ordnungsgemäßen Betrieb im Sinne von DIN VDE 0105 – 100 /8/ und den technischen Zustand seiner Übergabestation nach den einschlägigen Richtlinien, Normen und Instandhaltungsanforderungen gewährleisten. Der Kunde kann auch Dritte mit der Betriebsführung der Übergabestation beauftragen.

Jede Kundenanlage wird über **eine** Übergabestation an das Mittelspannungsnetz des Netzbetreibers angeschlossen. Abweichungen von dieser Regelung sind gesondert mit dem Netzbetreiber zu vereinbaren.

In diesem Zusammenhang sind folgende Punkte besonders zu beachten:

- Netzanschlussvertrag und Anschlussnutzungsvertrag
- Spannungsebene und Netzanschlusspunkt
- Anschlussart (z.B. Kabel, Freileitung, Einschleifung, Stichanschluss)
- Einbeziehung in das Netzschutzkonzept des vorgelagerten Mittelspannungsnetzes
- Einbeziehung in das Fernsteuer-/Fernwirkkonzept des vorgelagerten Mittelspannungsnetzes
- Betriebsmittel mit zu erwartenden Netzurückwirkungen
- Störlichtbogensicherheit der Schaltanlage in Verbindung mit dem Stationsraum
- Messeinrichtungen
- Eigentumsverhältnisse, ggf. aktueller Grundbuchauszug
- Trasse des Netzbetreibers auf Privatgrund

### 1.3 Anmeldeverfahren und anschlussrelevante Unterlagen

Das Anmelde- und Anschlussverfahren untergliedert sich in folgende Teilabschnitte:

- Anmeldung
- Grobplanung, Prüfung, Projektierung, Anschlussangebot, Angebotsannahme / Beauftragung



- Errichtung und Abnahme der Übergabestation
- Herstellung des Netzanschlusses
- Inbetriebsetzung

Vom Anschlussnehmer ist der Anschluss von elektrischen Anlagen an das Mittelspannungsnetz bzw. Änderungen am Anschluss oder den elektrischen Anlagen rechtzeitig, gemäß dem beim Netzbetreiber üblichen Verfahren, anzumelden. Dies betrifft

- neue Anlagen (Bezugs- und / oder Erzeugungsanlagen)
- zu erweiternde Anlagen (z.B. wenn die im Netzanschlussvertrag vereinbarte Leistung überschritten wird) bzw. zu ändernde Anlagen
- vorübergehend angeschlossene Anlagen, z.B. Baustromstationen

und gilt weiterhin für Inbetriebsetzung bzw. Wiederinbetriebsetzung sowie nach Trennung oder Zusammenlegung von Kundenanlagen. Mit der Errichtung dürfen nur Elektrofachfirmen beauftragt werden.

Damit der Netzbetreiber den Netzanschluss leistungsgerecht auslegen sowie die Art der Messeinrichtungen festlegen und mögliche Netzurückwirkungen beurteilen kann, liefert der Anschlussnehmer zusammen mit der Anmeldung die erforderlichen Angaben über die anzuschließenden elektrischen Anlagen (siehe Anhang D.1 Antragstellung):

- Anlagenanschrift, Bezeichnung des Bauvorhabens,
- Anschlussnehmer,
- Grundstückseigentümer,
- Anlagenerrichter,
- Anlagenart (Neuerrichtung, Erweiterung, Rückbau),
- die örtliche Lage des zu versorgenden Grundstücks (Plan im Maßstab mindestens 1:1.000) mit Vorschlägen zu möglichen Stationsstandorten,
- den voraussichtlichen Leistungsbedarf, dessen Charakteristik und ggf. Ausbaustufen,
- Besondere Anforderungen an die Versorgungszuverlässigkeit,
- Baustrombedarf,
- die Netzurückwirkungen (siehe Anhang D.2 Datenblatt zur Beurteilung von Netzurückwirkungen),
- den zeitlichen Bauablaufplan und Inbetriebsetzungstermin.

Der Netzbetreiber legt, unter Wahrung der berechtigten Interessen des Kunden, die Art des Anschlusses fest. Der Netzbetreiber und der Kunde vereinbaren gemeinsam (siehe Anhang D.3 Netzanschlussplanung):

- den Standort der Übergabestation und die Leitungstrasse des Netzbetreibers,
- den Aufbau der Mittelspannungs-Schaltanlage,
- die Art der Sternpunktbehandlung,
- die notwendigen Netzschutzeinrichtungen für die Einspeise-, Übergabe- und Abgangsschaltfelder
- eine erforderliche Fernsteuerung / Fernüberwachung und Umschaltautomatiken,
- die Art und die Anordnung der Messeinrichtung,
- Eigentums- und Verfügungsbereichsgrenze (Sie sind in den Übersichtsschaltplan der Station einzutragen. Die Eigentumsverhältnisse der Übergabestation werden im Netzanschlussvertrag beschrieben.),
- den Liefer- und Leistungsumfang des Kunden und des Netzbetreibers. Der Kunde ist u.a. für sämtliche behördlichen Genehmigungen und Anzeigen zuständig.

Spätestens 6 Wochen vor Baubeginn überreicht der Kunde dem Netzbetreiber folgende Unterlagen möglichst in elektronischer Form bzw. in zweifacher (Papier-) Ausfertigung (siehe Anhang D.4 Errichtungsplanung):

- Maßstäblichen Lageplan des Grundstückes mit eingezeichnetem Standort der Übergabestation, der Trasse des Netzbetreibers sowie der vorhandenen und geplanten Bebauung.
- Übersichtsschaltplan der gesamten Mittelspannungsanlage einschließlich Eigentums- und Verfügungsbereichsgrenze, Transformatoren, Mess-, Schutz- und Steuereinrichtungen (wenn vorhanden, Daten der Hilfsenergiequelle); die technischen Kennwerte sind anzugeben (Beispiele siehe Anhang C).
- Zeichnungen aller Mittelspannungs-Schaltfelder mit Anordnung der Geräte (Montagezeichnungen).
- Anordnung der Messeinrichtung mit Einrichtungen zur Datenfernübertragung.
- Grundrisse und Schnittzeichnungen, möglichst im Maßstab 1:50, der elektrischen Betriebsräume für die Mittelspannungs-Schaltanlage und Transformatoren. Aus diesen Zeichnungen müssen auch die Trassenführung der Leitungen und der Zugang zur Schaltanlage ersichtlich sein.

- Einvernehmliche Regelung bezüglich des Standortes und Betriebes der Übergabestation und der Netzbetreiber-Kabeltrasse zwischen dem Haus- und Grundeigentümer und dem Errichter bzw. dem Betreiber der Übergabestation, wenn dies unterschiedliche Personen sind.
- Nachweise zur Erfüllung der technischen Anforderungen des Netzbetreibers gemäß dieser Richtlinie.

Eine mit dem (Sicht-) Vermerk des Netzbetreibers versehene Ausfertigung der Unterlagen erhält der Kunde bzw. sein Beauftragter wieder zurück. Dieser Vermerk hat eine befristete Gültigkeit von sechs Monaten und bestätigt nur die Belange des Netzbetreibers. Eintragungen des Netzbetreibers sind bei der Ausführung vom Errichter der Anlage zu berücksichtigen. Mit den Bau- und Montagearbeiten der Übergabestation darf erst begonnen werden, wenn die mit dem Vermerk des Netzbetreibers versehenen Unterlagen beim Kunden bzw. seinem Beauftragten und dem Netzbetreiber das bestätigte Anschlussangebot vorliegen.

Mindestens zwei Wochen vor dem gewünschten Inbetriebnahmetermin der Übergabestation informiert der Kunde den Netzbetreiber, damit der Netzbetreiber den Netzanschluss rechtzeitig in Betrieb setzen kann.

Mindestens eine Woche vor der Inbetriebsetzung des Netzanschlusses sind dem Netzbetreiber nachfolgende Unterlagen und eine Übersicht zu Ansprechpartnern des Kunden für die Organisation und Durchführung von Schaltheandlungen zu übergeben:

- aktualisierte Projektunterlagen (mit Nachweis der Erfüllung eventueller Auflagen seitens des Netzbetreibers),
- Inbetriebsetzungsauftrag (siehe Anhang D.5),
- Erdungsprotokoll (siehe Anhang D.6),
- Prüfprotokolle / Eichscheine für Strom- und Spannungswandler

Im Anschluss daran teilt der Netzbetreiber dem Anschlussnehmer zeitnah den Inbetriebsetzungstermin für den Netzanschluss mit.

### 1.4 Inbetriebsetzung

Vor der Inbetriebnahme der Übergabestation hat der Anschlussnehmer dem Netzbetreiber den vollständig ausgefüllten, von den zuständigen Personen unterschriebenen Inbetriebsetzungsauftrag (siehe Anhang D.5) sowie weitere vom Netzbetreiber geforderte Unterlagen vorzulegen. Ohne unterschriebenen Inbetriebsetzungsauftrag erfolgt keine Inbetriebsetzung.

Das bei der Inbetriebsetzung des Netzanschlusses ausgefüllte Inbetriebsetzungsprotokoll (siehe Anhang D.8) verbleibt beim Netzbetreiber.

Der Netzbetreiber behält sich eine Sichtkontrolle vor. Werden bei der Inbetriebsetzung Mängel festgestellt, so kann der Netzbetreiber die Inbetriebsetzung des Netzanschlusses bis zur Mängelbeseitigung aussetzen. Der Netzbetreiber übernimmt mit der Inbetriebsetzung ausdrücklich keine Verantwortung oder Haftung für die Betriebssicherheit der kundeneigenen Anlage.

Als Voraussetzung für die Inbetriebsetzung des Netzanschlusses müssen ein gefahrloser Zugang und die Verschließbarkeit der elektrischen Betriebsräume gegeben sowie ein ordnungsgemäßer Fluchtweg gewährleistet sein.

Die Inbetriebsetzung des Netzanschlusses erfolgt vom Netzbetreiber bis zum Übergabepunkt.

## 2 Netzanschluss

### 2.1 Grundsätze für die Ermittlung des Netzanschlusspunktes

Kundenanlagen sind an einem geeigneten Punkt im Netz, dem Netzanschlusspunkt, anzuschließen. Anhand der unter Kapitel 1.3 aufgeführten Unterlagen ermittelt der Netzbetreiber den geeigneten Netzanschlusspunkt, der auch unter Berücksichtigung der Kundenanlage einen sicheren Netzbetrieb gewährleistet. Entscheidend für eine Netzanschlussbeurteilung ist stets das Verhalten der Kundenanlage an dem Netzanschlusspunkt sowie im Netz der allgemeinen Versorgung.

Die Beurteilung der Anschlussmöglichkeit unter dem Gesichtspunkt der Netzurückwirkungen erfolgt anhand der Impedanz des Netzes am Verknüpfungspunkt (Kurzschlussleistung, Resonanzen), der Anschlussleistung sowie der Art und Betriebsweise der Kundenanlage.

### 2.2 Bemessung der Netzbetriebsmittel

Der Betrieb der Kundenanlagen verursacht eine höhere Belastung von Leitungen, Transformatoren und anderen Betriebsmitteln des Netzes. Daher ist eine Überprüfung der Belastungsfähigkeit der Netzbetriebsmittel im Hinblick auf die angeschlossenen Kundenanlagen nach den einschlägigen Bemessungsvorschriften durch den Netzbetreiber erforderlich.

### 2.3 Betriebsspannung am Netzanschlusspunkt

Entsprechend DIN EN 50160 /10/ muss die Betriebsspannung am Netzanschlusspunkt als 10-Minuten-Mittelwert des Spannungs-Effektivwertes jedes Wochenintervalls zu 95 % innerhalb der Toleranz  $U_c \pm 10 \%$  liegen. Die Betriebsfrequenz schwankt in der Regel um wenige mHz. In der DIN EN 50160 /10/ sind weitere Merkmale der Spannung und der Frequenz angegeben.

### 2.4 Netzurückwirkungen

#### 2.4.1 Allgemeines

Die elektrischen Einrichtungen der Kundenanlage sind so zu planen, zu bauen und zu betreiben, dass Rückwirkungen auf das Netz des Netzbetreibers und die Anlagen anderer Kunden auf ein zulässiges Maß dauerhaft begrenzt werden. Treten trotzdem störende Rückwirkungen auf das Netz des Netzbetreibers auf, so hat der Kunde in seiner Anlage Maßnah-

men zu treffen, die mit dem Netzbetreiber abzustimmen sind. Der Netzbetreiber ist berechtigt, die Übergabestation bis zur Behebung der Mängel vom Netz zu trennen.

Für den Parallelbetrieb von Erzeugungsanlagen des Kunden mit dem Netz des Netzbetreibers gelten die Technische Richtlinie „Erzeugungsanlagen am Mittelspannungsnetz“ des BDEW /54/ und die Vorgaben des Netzbetreibers.

Die nachstehend aufgeführten Netzzrückwirkungs-Grenzwerte sind aus den Richtwerten des Dokumentes „Technische Regeln zur Beurteilung von Netzzrückwirkungen“ /55/ abgeleitet.

### 2.4.2 Schnelle Spannungsänderungen

Starke oder häufig wiederkehrende Laständerungen, z. B. hervorgerufen durch das Einschalten großer Motoren, durch Schweißanlagen oder Lichtbogenöfen, führen zu Spannungsänderungen, deren Störeinwirkung abhängig ist von ihrer Häufigkeit und Amplitude. Einzelne schnelle Spannungsänderungen dürfen am Verknüpfungspunkt der Kundenanlage mit dem öffentlichen Netz folgenden Wert nicht überschreiten:

$$\Delta u_{\max} \leq 2 \% \text{ (bezogen auf } U_c \text{)}$$

Dieser Grenzwert darf zudem nicht häufiger als einmal in 3 Minuten auftreten.

Gegenmaßnahmen sind z. B. die Verwendung von Motoren mit höherer Anlaufreaktanz, Änderungen der Taktfolge, Verwendung von Sanftanlaufeinrichtungen und gegenseitige Verriegelungen zwischen mehreren Geräten oder deren gestaffelte Anläufe, dynamische Blindstromkompensationsanlagen oder der Anschluss an Netzpunkte mit höherer Kurzschlussleistung.

### 2.4.3 Flicker

Mit Flicker wird ein Phänomen bezeichnet, das durch Spannungsschwankungen gekennzeichnet ist, deren Frequenz und Amplitude eine derartige Höhe besitzen, dass die von dieser Spannung gespeisten Lampen störende Helligkeitsschwankungen aufweisen.

Die zulässigen Flickerstärken, die eine Kundenanlage im Mittelspannungsnetz maximal bewirken darf, betragen für die

- Langzeit-Flickerstärke:  $P_{lt\ i} = 0,5$
- Kurzzeit-Flickerstärke:  $P_{st\ i} = 0,8$

### 2.4.4 Oberschwingungen und Zwischenharmonische

Oberschwingungserzeuger sind vor allem Betriebsmittel der Leistungselektronik (Stromrichter, Netzteile für elektronische Geräte, Beleuchtungssteller) sowie Entladungslampen. Diese Geräte prägen dem Netz Oberschwingungsströme ein, die an den vorgeschalteten Netzm-

pedanzen Oberschwingungsspannungen hervorrufen. Diese Oberschwingungsspannungen sind an den Anschlusspunkten aller am Netz betriebenen Geräte vorhanden und dürfen bestimmte Werte nicht überschreiten.

Um störende Rückwirkungen durch die Summenwirkung der Oberschwingungseinspeisungen in den öffentlichen Netzen zu vermeiden, werden vom Netzbetreiber – abhängig vom Leistungsbezug der Kundenanlage – Obergrenzen für die Einspeisung von Oberschwingungsströmen vorgegeben, die sich an den Richtwerten der Richtlinie „Technische Regeln zur Beurteilung von Netzurückwirkungen“ /55/ orientieren.

Für die wichtigsten stromrichtertypischen Ordnungszahlen  $v$  gelten folgende auf den Strom  $I_A$  bezogenen Oberschwingungsströme  $I_v$ , die von der gesamten Kundenanlage maximal in das Mittelspannungsnetz des Netzbetreibers eingespeist werden dürfen:

$$\frac{I_v}{I_A} \leq \frac{p_v}{1000} \cdot \sqrt{\frac{S_{kV}}{S_A}} \quad 1$$

- $I_A$       *Strom der gesamten Kundenanlage ( $I_A = S_A / (\sqrt{3} \cdot U_c)$ )*  
 $S_{kV}$      *Kurzschlussleistung am Verknüpfungspunkt*  
 $S_A$       *Anschlussleistung der Kundenanlage*  
 $p_v$       *Proportionalitätsfaktor für ausgewählte Oberschwingungen*

|       |   |    |    |    |    |    |     |      |
|-------|---|----|----|----|----|----|-----|------|
| $v$   | 3 | 5  | 7  | 11 | 13 | 17 | 19  | > 19 |
| $p_v$ | 6 | 15 | 10 | 5  | 4  | 2  | 1,5 | 1    |

Tabelle: Proportionalitätsfaktor  $p_v$  in Abhängigkeit der Harmonischen  $v$

Die in das Netz eingespeisten Oberschwingungsströme lassen sich z. B. durch höherpulsige Stromrichterschaltungen, zeitliche Verriegelung verschiedener Oberschwingungserzeuger gegeneinander und/oder durch Filter herabsetzen. Derartige Maßnahmen – insbesondere der Einbau von Filterkreisen – müssen in Absprache mit dem Netzbetreiber erfolgen.

Besonders beachtet werden müssen Zwischenkreis- und Direktumrichter, da diese nicht nur Harmonische, sondern auch Zwischenharmonische erzeugen. Fallen diese Frequenzen mit der Steuerfrequenz der vom Netzbetreiber verwendeten Tonfrequenz-Rundsteuerung zusammen, sind die in Kapitel 2.4.7 aufgeführten Grenzwerte zu beachten.

---

<sup>1</sup> Besondere Situationen, wie z. B. die Berücksichtigung von Resonanzen, sollten einer speziellen Untersuchung zugeführt werden.

### 2.4.5 Spannungsunsymmetrien

Spannungsunsymmetrien werden durch Einphasenlasten oder unsymmetrische Dreiphasenlasten hervorgerufen. Solche unsymmetrischen Lasten sind z.B. Induktionsöfen, Lichtbogenöfen oder Schweißmaschinen.

Als Gegenmaßnahme kommt neben einer symmetrischen Verteilung der Einphasenlasten auf die drei Außenleiter des Drehstromnetzes der Einbau von Symmetrierungseinrichtungen in Frage.

Die Kundenanlage darf einen resultierenden Unsymmetriegrad von

$$k_{U,i} = 0,7 \%$$

nicht übersteigen, wobei zeitlich über 10 Minuten zu mitteln ist.

### 2.4.6 Kommutierungseinbrüche

Die relative Tiefe von Kommutierungseinbrüchen  $d_{\text{kom}}$  durch netzgeführte Umrichter darf am Verknüpfungspunkt im ungünstigsten Betriebszustand den Wert von

$$d_{\text{kom}} = 5 \%$$

nicht überschreiten ( $d_{\text{kom}} = \Delta U_{\text{kom}} / \hat{U}_c$  mit  $\hat{U}_c$  = Scheitelwert der vereinbarten Versorgungsspannung  $U_c$ ).

### 2.4.7 Tonfrequenz-Rundsteuerung

Betreibt der Netzbetreiber eine Rundsteueranlage, so kann er Maßnahmen zur Vermeidung einer unzulässigen Beeinträchtigung der Rundsteuerung durch Betriebsmittel der Kundenanlage verlangen.

Unzweckmäßig ausgelegte Filterkreise können einen übermäßig hohen Anteil der Tonfrequenzenergie von Rundsteueranlagen absaugen. Darauf ist bei der Auslegung und Abstimmung der Filterkreise Rücksicht zu nehmen /57/.

Der Betrieb der Kundenanlage darf zu einer Reduzierung des Tonfrequenz-Pegels  $U_f$  im Mittelspannungsnetz von maximal 2 %  $U_f$  führen. Die Kundenanlage darf zudem nicht mehr als 0,1 %  $U_c$  bei der verwendeten Tonfrequenz und nicht mehr als 0,3 %  $U_c$  bei Frequenzen einspeisen, die einen Abstand von  $\pm 100$  Hz zur verwendeten Tonfrequenz haben.

Verwendet der Kunde elektrische Betriebsmittel, deren Funktion durch Rundsteuersendungen beeinträchtigt werden kann, so hat er selbst dafür zu sorgen, dass durch den Einbau geeigneter technischer Mittel oder durch Wahl entsprechender Geräte eine Beeinträchtigung vermieden wird /57/.

Die Rundsteuerfrequenz ist beim Netzbetreiber zu erfragen.



### **2.4.8 Trägerfrequente Nutzung des Kundennetzes**

Betreibt der Kunde eine Anlage mit trägerfrequenter Nutzung seines Netzes, so ist durch geeignete Einrichtungen (z. B. Trägerfrequenzsperre) sicherzustellen, dass störende Beeinflussungen anderer Kundenanlagen sowie der Anlagen des Netzbetreibers vermieden werden.

Das Netz des Netzbetreibers darf vom Kunden nur mit Genehmigung des Netzbetreibers zur trägerfrequenten Übertragung von Signalen mitbenutzt werden.

### **2.4.9 Vorkehrungen gegen Spannungsabsenkungen und Versorgungsunterbrechungen**

Sind Verbrauchseinrichtungen des Kunden gegen kurzzeitige Spannungsabsenkungen oder Versorgungsunterbrechungen empfindlich, sind vom Kunden geeignete Vorkehrungen zu treffen.

Der Einsatz von Anlagen zur Ersatzstromerzeugung (Notstromaggregate) ist mit dem Netzbetreiber abzustimmen. Einzelheiten für den Anschluss und den Betrieb sind in der VDN-Richtlinie „Notstromaggregate“ /56/ enthalten.

### 3 Übergabestation

#### 3.1 Baulicher Teil

##### 3.1.1 Allgemeines

Zur Einführung der Anschlussleitungen in die Kundenanlage und - so weit erforderlich - zur Installation weiterer Betriebsmittel der Übergabestation stellt der Kunde dem Netzbetreiber auf seinem Grundstück geeignete Flächen und / oder Räume, auf Verlangen des Netzbetreibers im Rahmen einer Grunddienstbarkeit, unentgeltlich zur Verfügung. Soweit von der Installation der erforderlichen Betriebsmittel das Eigentum Dritter betroffen ist, weist der Kunde vor der Installation schriftlich deren Zustimmung nach.

Die Auslegung des baulichen Teils der Übergabestation unter Berücksichtigung eventueller Erweiterungen veranlasst der Kunde im Einvernehmen mit dem Netzbetreiber.

Die Schaltanlagen- und Transformatorräume sind als "abgeschlossene elektrische Betriebsstätten" entsprechend DIN VDE 0101 /7/ zu planen, zu errichten und entsprechend DIN VDE 0105-100 /8/ zu betreiben.

Fabrikfertige Stationen sind gemäß DIN EN 62271-202 (VDE 0671-202) /25/ zu errichten (Werte nach IAC AB ..kA / 1s; Gehäuseklasse ..).

Übergabestationen, die in ein vorhandenes Gebäude integriert werden, sollen ebenerdig an Außenwänden erstellt werden. Zudem muss das Gebäude der Übergabestation den zu erwartenden Überdruck infolge eines Lichtbogenfehlers standhalten können. Durch den Anlagenerrichter ist ein diesbezüglicher Nachweis zu erbringen.

##### 3.1.2 Einzelheiten zur baulichen Ausführung

Die folgenden Ausführungen gelten für alle Stationsbautypen, soweit diese auf die gewählte Stationsart anwendbar sind.

Es sind korrosionsbeständige bzw. korrosionsgeschützte Bauteile zu verwenden.

##### Zugang und Türen

Türen müssen nach außen aufschlagen und sind, sofern sie sich nicht innerhalb eines Gebäudes befinden, mit einem Türfeststeller auszurüsten. Türen müssen so beschaffen sein, dass sie von außen nur mit einem Schlüssel geöffnet werden können (z. B. feststehender Knauf), Personen aber die Anlage ohne Benutzung eines Schlüssels verlassen können (Anti-panikfunktion).

An den Türen der Mittelspannungsanlagen- und Transformatorräume sind Warnschilder D-W008 (Warnung vor gefährlicher elektrischer Spannung) mit Zusatzschildern D-S002 ("Hochspannung, Lebensgefahr") nach DIN 4844-2 /37/ anzubringen. Der Zugang zum Niederspannungsraum ist mit dem Warnschild D-W008 zu kennzeichnen.

Das Schließsystem der Zugangstüren ist mit dem Netzbetreiber abzustimmen. Sämtliche Türen im Verlauf des Stationszuganges sollen mit Schlössern für zwei Schließzylinder ausgerüstet werden. Der Netzbetreiber stellt für jedes Schloss einen Schließzylinder mit seiner Schließung zur Verfügung. Für den Fall, dass der Einbau solcher Schlösser nicht möglich ist, muss mit dem Netzbetreiber eine gleichwertige Lösung vereinbart werden.

### **Fenster**

Die Räume der Übergabestation sind aus Sicherheitsgründen fensterlos auszuführen.

### **Klimabeanspruchung, Belüftung und Druckentlastung**

Eine ausreichende Be- und Entlüftung sowie eine notwendige Druckentlastung müssen vorgesehen werden. Die in DIN VDE 0101 /7/ angegebenen Werte für die Klimabeanspruchung (Innenraumklima) sind einzuhalten. Wenn nichts anderes vereinbart wird, sind folgende Klimaklassen einzuhalten:

Die tiefste Umgebungstemperatur beträgt  $-5\text{ °C}$  (Klasse „Minus 5 Innenraum“).

Der Mittelwert der relativen Luftfeuchte überschreitet in einem Zeitraum von 24 h nicht den Wert 70 % (Klasse „Luftfeuchte 70 %“).

Die Bildung von Schwitzwasser wird durch geeignete Maßnahmen (z. B. Heizung und Lüftung) vermieden.

Die Belüftung der Transformatorräume ist für die zu erwartende Verlustwärme der Summe der Transformatoren auszulegen. Die Zu- und Abluftöffnungen sind unmittelbar ins Freie zu führen. An allen Be- und Entlüftungen ist der Schutz gegen das Eindringen von Regenwasser und Fremdkörpern und die Stochersicherheit entsprechend dem Schutzgrad von mindestens IP 23-DH nach DIN VDE 0470 Teil 1 / EN 60529 /15/ sowie der Insektenschutz zu gewährleisten.

Die Druckentlastungsöffnungen werden so gestaltet, dass bei einem Störlichtbogen in der Schaltanlage keine über die Bemessung des Baukörpers hinausgehende Druckbeanspruchung auftritt. Der Passantenschutz ist zu gewährleisten.

### **Fußböden**

Wenn Mittelspannungs-Schaltanlagen auf Zwischenböden gestellt werden, ist die Tragkonstruktion des Zwischenbodens einschließlich der Stützen mit dem Baukörper dauerhaft und stabil zu verbinden.

Die Zwischenbodenplatten müssen mindestens der Baustoffklasse B2 nach DIN 4102 (schwer entflammbare Baustoffe) /36/ entsprechen. Sie müssen bei Druckbeanspruchung infolge von Störlichtbögen liegen bleiben und dürfen den Bedienenden nicht gefährden. In Mittelspannungs-Schaltanlagenräumen ist die Verwendung von Gitterrosten nicht zulässig.

### **Schallschutzmaßnahmen und Auffangwannen**

Bei der Bauplanung werden die Schallemissionen der Transformatoren (Luft- und Körperschall) berücksichtigt. Die Grenzwerte nach TA Lärm /72/ sind einzuhalten.

Bei flüssigkeitsgefüllten Transformatoren muss die im Fehlerfall austretende Isolierflüssigkeit aufgefangen werden. Die Auffangwannen werden nach DIN VDE 0101 /7/ und nach dem Wasserhaushaltsgesetz /61/ bzw. den zugehörigen Anlagenverordnungen /70/ der jeweiligen Bundesländer ausgeführt.

### **Trassenführung der Netzanschlusskabel**

Der Bereich der Kabeltrassen darf nicht überbaut werden, und es dürfen keine tiefwurzelnenden Pflanzen vorhanden sein /65/. Für die Störungsbeseitigung müssen die Kabel jederzeit zugänglich sein.

Zur Einführung der Netzanschlusskabel in das Gebäude sind bauseitig Wanddurchlässe in ausreichender Zahl nach Angabe des Netzbetreibers vorzusehen. Gegebenenfalls sind spezielle Konstruktionen der Kabeleinführungen einzusetzen. Ebenso ist die Ausführung von Kabelkanälen, -schutzrohren, -pitschen und -kellern, die Netzanschlusskabel aufnehmen sollen, mit dem Netzbetreiber abzustimmen, wobei u. a. auf die Biegeradien der Kabel zu achten ist. Es ist die kürzeste Kabelverbindung von der Einführung bis zur Mittelspannungs-Schaltanlage zu realisieren.

Die Kundenkabel und andere Leitungen sind in der Übergabestation kreuzungsfrei zu den Netzanschlusskabeln des Netzbetreibers zu verlegen.

Rohre und Leitungen, die nicht für den Betrieb der Übergabestation benötigt werden, dürfen durch diese Übergabestation nicht hindurchgeführt werden.

### **Beleuchtung, Steckdosen**

Vom Errichter sind Schutzkontakt-Steckdosen mit 230 V, 50 Hz und 16 A zum Anschluss ortsveränderlicher Verbraucher zu installieren.

In begehbaren Stationsräumen einer Übergabestation sind Beleuchtung und Steckdosen mit getrennten Stromkreisen erforderlich. Die Beleuchtung ist so anzubringen, dass die Lampen gefahrlos ausgewechselt werden können und eine ausreichende Lichtstärke vorhanden ist.

### Fundamenteerder

In Gebäuden, in denen Mittelspannungs-Schaltanlagen errichtet werden, sind Fundamenteerder vorzusehen, wobei eine Anschlussfahne in der Übergabestation herausgeführt sein muss. Hierzu wird auf DIN 18014 /37/ verwiesen. Weiteres zum Thema Schutzerdung ist in Kapitel 3.2.10 aufgeführt.

### 3.1.3 Elektrische und elektromagnetische Felder

Der Kunde ist für die Einhaltung des Bundes-Immissionsschutzgesetzes (Verordnung über elektromagnetische Felder – 26. BImSchV /71/) seiner Übergabestation und der nachgeschalteten elektrischen Anlagen verantwortlich. In dieser Verordnung /71/ sind Grenzwerte für die elektrische Feldstärke und die magnetische Flussdichte von Niederfrequenzanlagen mit einer Betriebsspannung über 1 kV festgelegt. Der Nachweis ist rechnerisch oder über eine Messung zu erbringen.

Die Errichtung oder wesentliche Änderungen einer Anlage sind der zuständigen Behörde vor Inbetriebnahme anzuzeigen.

## 3.2 Elektrischer Teil

### 3.2.1 Allgemeines

Der Netzbetreiber gibt die erforderlichen Kennwerte für die Dimensionierung der Übergabestation am Netzanschlusspunkt vor (z. B. Bemessungsspannung und Bemessungskurzzeitstrom). Ferner stellt der Netzbetreiber dem Anschlussnehmer nach Anfrage zur Dimensionierung der anschlussnehmereigenen Schutzeinrichtungen und für Netzurückwirkungsbeurteilungen folgende Daten zur Verfügung:

- Anfangskurzschlusswechselstrom aus dem Netz des Netzbetreibers am Netzanschlusspunkt
- Fehlerklärungszeit des Hauptschutzes aus dem Netz des Netzbetreibers am Netzanschlusspunkt.

Beispiele für Übersichtsschaltpläne von Übergabestationen sind in Anhang C dargestellt.

### 3.2.2 Isolation

Übergabestationen sind entsprechend den höheren Werten der Tabelle 1 nach DIN VDE 0101 /7/ zu isolieren.

### 3.2.3 Kurzschlussfestigkeit

Elektrische Anlagen müssen so ausgelegt, konstruiert und errichtet werden, dass sie den mechanischen und thermischen Auswirkungen eines Kurzschlussstromes sicher standhalten können. Vom Anschlussnehmer ist der Nachweis der Kurzschlussfestigkeit für die gesamte Übergabestation zu erbringen.

Wird durch den Betrieb der Kundenanlage der Kurzschlussstrom im Mittelspannungsnetz über dessen Bemessungswert hinaus erhöht, so sind zwischen Netzbetreiber und Anschlussnehmer geeignete Maßnahmen, wie die Begrenzung des Kurzschlussstromes aus der Kundenanlage (z. B. durch den Einsatz von  $I_S$ -Begrenzern), zu vereinbaren.

### 3.2.4 Schutz gegen Störlichtbögen

Die Schaltanlagen müssen so errichtet werden, dass Personen gegen die Auswirkungen von Störlichtbögen geschützt sind. Hierbei müssen die Forderungen der DIN VDE 0101 /7/ sowie der DIN EN 62271-200 /24/ mit den vom Netzbetreiber vorgegebenen IAC-Klassifizierungen und Prüfwerten uneingeschränkt erfüllt werden.

Anmerkung: Als Parameter sind die Klassifizierungen IAC A FL ..kA / 1s (allg. bei Wandaufstellung) und IAC A FRL ..kA / 1s (bei freier Aufstellung im Raum) Stand der Technik.

### 3.2.5 Überspannungsableiter

Der Einsatz von Überspannungsableitern zum Schutz der Kundenanlage ist mit dem Netzbetreiber abzustimmen.

### 3.2.6 Schaltanlagen

#### 3.2.6.1 Schaltung und Aufbau

Schaltung und Aufbau der Übergabestation richten sich nach dem Leistungsbedarf und den Betriebserfordernissen des Kunden sowie den Netzverhältnissen des Netzbetreibers am Netzanschlusspunkt und sind mit diesem abzustimmen.

Bei mehr als einem Abgangsfeld auf der Kundenseite ist in der Regel ein Übergabeschalter vorzusehen. Die Art des Übergabeschalters erfolgt nach Vorgabe des Netzbetreibers (Lasttrennschalter oder Leistungsschalter mit Sekundär-Schutzeinrichtungen).

In jedem Schaltfeld muss ein gefahrloses Erden und Kurzschließen möglich sein. Die Einspeisefelder sind mit einschaltfesten Erdungsschaltern auszurüsten; in den Abgangsfeldern werden Erdungsschalter empfohlen. Erdungsfestpunkte sind so anzuordnen, dass die Befestigung der Erdungs- und Kurzschließvorrichtung mit Hilfe einer Erdungsstange ungehindert möglich ist.

### 3.2.6.2 Ausführung

Im Hinblick auf den Betrieb und den Personenschutz sind bei der Ausführung der Schaltanlagen u. a. folgende Punkte in Abstimmung mit dem Netzbetreiber zu gewährleisten:

- Durchführen eines Phasenvergleiches und Feststellen der Spannungsfreiheit,
- Anschlussmöglichkeit für Geräte zur Kabelfehlerortung,
- Verriegelungen
- Möglichkeit zur Anbringung von Kurzschlussanzeigern,
- Möglichkeit der Messung des Summenstromes im Erdschlussfall, gegebenenfalls durch Einbau von Kabelumbauwandlern.

Die Bedienungs- und Montagegänge für die Schaltanlagen werden unter Beachtung der Fluchtwege nach DIN VDE 0101 /7/ bemessen. Geöffnete Türen der Schaltfelder sowie ggf. von Fernwirk- und Batterieschränken dürfen den Fluchtweg nicht beeinträchtigen.

Werden für die Bedienung und den Betrieb der Schaltanlage spezielle Hilfsmittel erforderlich (z. B. Rollwagen zum Herausziehen des Leistungsschalters), werden diese vom Kunden bereitgestellt (siehe auch Kapitel 3.3).

Für die im Verfügungsbereich des Netzbetreibers stehenden Felder müssen Maßnahmen gegen unbefugtes Betätigen der Schalter und Öffnen der Türen getroffen werden können.

Bei **luftisolierten Schaltanlagen** sind die einzelnen Schaltfelder durch Zwischenwände konstruktiv zu trennen.

Alle Schaltgeräte müssen bei geschlossenen Schaltfeldtüren betätigt werden können. Die Schalterstellung muss von außen zuverlässig erkennbar sein.

Die Felder sind so herzurichten, dass isolierende Schutzplatten bei geschlossener Schaltfeldtür in Führungsschienen zwischen den geöffneten Schaltkontakten der Trenn- und Lasttrennschalter über die volle Feldbreite eingeschoben werden können. Abstände zu spannungsführenden Teilen und zulässige Berührungsschutzgrade müssen den für die Anlagenbauform geltenden Bestimmungen DIN EN 62271-200 /24/ bzw. DIN VDE 0681 /34/ entsprechen.

Schaltanlagen mit herausnehmbaren Schaltgeräten sind gemäß DIN EN 62271-200 /24/ zu errichten. Darüber hinaus gelten folgende Bedingungen:

- Der Berührungsschutz darf auch in Trennstellung der Schaltgeräte nicht aufgehoben werden.

- Befinden sich die Schaltgeräte in Außen-/ Wartungsstellung, ist mindestens der Schutzgrad IP2X (z. B. mit Hilfe von isolierenden Schutzplatten) einzuhalten.
- Messwandler des Netzbetreibers müssen im feststehenden Schaltfeldteil eingebaut werden.

Bei **gasisolierten Schaltanlagen** ist neben der DIN EN 62271-200 /24/ auch die VDEW-Empfehlung "Betriebliche Anforderungen an hermetisch metallgekapselte Lasttrennschalteranlagen" /52/ oder "Betriebliche Anforderungen an gasisolierte metallgekapselte Leistungsschalteranlagen" /53/ zu beachten. Unter anderem müssen folgende grundlegende Kriterien eingehalten werden:

- Alle betriebsmäßigen Prüfungen und Messungen an der Schaltanlage und an den Kabeln müssen ohne Demontage von Anlagen- und Kabelsteckteilen durchführbar sein. Gegebenenfalls müssen Prüfadapter vorhanden sein,
- HH-Sicherungen müssen so gekapselt sein, dass sie auch unter ungünstigen Umweltbedingungen (Verschmutzungen und hohe Luftfeuchtigkeit) ein den übrigen Teilen der gasisolierten Schaltanlage angemessenes Betriebsverhalten aufweisen,
- An der hermetischen Kapselung der Schaltanlage dürfen Schilder nicht unmittelbar angeschraubt werden,
- Durch das Aufstellen der Schaltanlage darf die Wirksamkeit der Druckentlastung nicht beeinträchtigt werden. Die Angaben der Schaltanlagenhersteller (z. B. Abstand zu Wänden, Decken, Leitblechen) müssen beachtet werden.

Der in Schaltanlagen notwendige Einbau von Kurzschlussanzeigern, kapazitiven Spannungsanzeigesystemen oder Systemen zur Erdschlusserfassung wird mit dem Netzbetreiber abgestimmt. Es sind Spannungsprüfsysteme gemäß DIN EN 61243-5 /21/ einzusetzen.

### 3.2.6.3 Kennzeichnung und Beschriftung

In den Mittelspannungs-Schaltanlagen des Kunden sind die Leiter ebenso zu kennzeichnen wie im Anlagenteil des Netzbetreibers. Im übrigen wird auf DIN EN 60446 /14/ verwiesen. Alle Schalt- und Messfelder sowie Transformatorenräume sind gut lesbar, eindeutig und dauerhaft zu bezeichnen. Dies betrifft auch evtl. vorhandene Kabelböden oder Kabelkeller. Feldbeschriftungen müssen sowohl bei geschlossener als auch bei geöffneter Feldtür gut erkennbar sein.

Die Bezeichnungen der Einspeisefelder werden vom Netzbetreiber vorgegeben. Bei Freileitungsabgängen sind die Bezeichnungen auch unterhalb der Leitung an der Außenseite der



Station anzubringen.

Die Eigentums- und Verfügungsbereichsgrenze zwischen Kundenanlage und Anlage des Netzbetreibers sind in dem in der Übergabestation angebrachten Übersichtsschaltbild zu kennzeichnen. Die Schalterstellung und die Bewegungsrichtung der Handantriebe der Schaltgeräte müssen eindeutig erkennbar und gleichartig sein. Die Betätigungssymbolik soll nach DIN 43455 /42/ dargestellt werden.

Erdungsschalter sowie deren Antriebsöffnungen und Bedienhebel sind rot zu kennzeichnen.

### **3.2.7 Betriebsmittel**

#### **3.2.7.1 Schaltgeräte**

Die Schaltgeräte in den Einspeiseschaltfeldern und gegebenenfalls im Übergabeschaltfeld müssen vor Ort zu betätigen sein. Eine Abstimmung über eine eventuelle Fernsteuerung dieser Felder muss rechtzeitig mit dem Netzbetreiber herbeigeführt werden.

Werden in den nachfolgenden Abgangsschaltfeldern Lasttrennschalter mit HH-Sicherungen verwendet, so sind die Sicherungen von der Netzseite aus gesehen hinter dem Lasttrennschalter anzuordnen. Die Lasttrennschalter müssen Mehrzweck-Lastschalter im Sinne der DIN EN 60265-1 /13/ sein. Es ist eine dreipolige Freiauslösung, die durch die Schlagstiftbetätigung eine allpolige Ausschaltung des Lasttrennschalters beim Ansprechen einer Sicherung bewirkt, einzusetzen. Der Ausschaltkraftspeicher muss beim Einschalten zwangsweise gespannt werden. Die Bedienhebel für Lasttrenn- und Erdungsschalter sind unverwechselbar auszuführen.

Bei Einsatz einer Lasttrennschalter-Sicherungs-Kombination sind die Forderungen der DIN EN 62271-105 /23/ zu erfüllen.

Erdungsschalter müssen ein ausreichendes Kurzschlusseinschaltvermögen haben.

Bei der Bemessung der Schalteinrichtungen sind Kurzschlussströme sowohl aus dem Netz des Netzbetreibers als auch aus Erzeugungsanlagen zu berücksichtigen. In Kundenanlagen größerer Leistung (ca. 1 MVA installierte Leistung je Transformator; wird vom Netzbetreiber vorgegeben) ist ein Leistungsschalter oder ein Leistungstrennschalter für die Übergabe erforderlich.

Bei Leistungsschaltern mit Kraftantrieben muss der Zustand des Energiespeichers von außen erkennbar sein. Leistungsschalter, besonders in den Einspeisefeldern, müssen bei Bedarf des Netzbetreibers in der Lage sein, einen automatischen Wiedereinschaltzyklus (AWE) zu schalten.

### 3.2.7.2 Verriegelungen

Gegenseitige Verriegelungen von Schaltgeräten sind entsprechend der VDE-Normen (Normenreihe VDE 0670/0671) sowie den Vorgaben des Netzbetreibers auszuführen. Anlagenspezifische Verriegelungen sind entsprechend zu berücksichtigen. Die Verriegelung muss sowohl bei Fernsteuerung der Anlage als auch bei einer Bedienung vor Ort wirksam sein.

Die Steuerung der Schaltgeräte der Mittelspannungs-Übergabestation ist grundsätzlich so zu gestalten, dass auch bei Ausfall von Verriegelungs- und Steuerungskomponenten eine Betätigung der Schaltgeräte gemäß DIN VDE 0105 /8/ sichergestellt ist (insbesondere Schutz gegen Störlichtbogen).

### 3.2.7.3 Transformatoren

Transformatoren müssen DIN VDE 0532 /30/ entsprechen und nach folgenden DIN-Normen ausgewählt werden:

- Ölgefüllte Verteilungstransformatoren DIN EN 50464-1 /40/
- Trockentransformatoren DIN 42523-1 /41/

Die Transformatoren sind entsprechend ihres spezifischen Einsatzortes (z. B. Versammlungsstätten, Krankenhäuser, Gewässerschutz) auszuwählen. Die einschlägigen Festlegungen (z.B. DIN VDE 0100-718 /6/) sind hierbei zu berücksichtigen. Die Gefahrstoffverordnung /66/, Verordnung über Anlagen zum Umgang mit wassergefährdenden Stoffen und über Fachbetriebe (VAwS) /70/, die Chemikalien-Verbotsverordnung /67/, die TA Lärm /72/ und regionale Bauvorschriften sind zu beachten.

Die vereinbarte Versorgungsspannung und die Übersetzungsverhältnisse sind beim Netzbetreiber zu erfragen. Zur besseren Anpassung an die vorhandene Betriebsspannung sollen Transformatoren mit Anzapfungen, die von außen umzustellen sind, eingesetzt werden.

In den Mittelspannungsnetzen, für die eine Umstellung der Versorgungsspannung vorgesehen ist, sind Transformatoren einzusetzen, die von der bisherigen auf die neue Spannung von außen umgeschaltet werden können.

### 3.2.8 Sternpunktbehandlung

Maßnahmen, die sich aus der Behandlung des Sternpunktes ergeben, sind mit dem Netzbetreiber abzustimmen (z. B. Schutzeinrichtungen).

### 3.2.9 Sekundärtechnik

Die Einrichtungen der Sekundärtechnik werden in geschlossenen Räumen untergebracht, die mindestens den Anforderungen der DIN VDE 0101 /7/ entsprechen.

Der Platz für Einrichtungen des Netzbetreibers, die für den Anschluss der Kundenanlage erforderlich sind (z. B. Sekundärtechnik), wird vom Anschlussnehmer zur Verfügung gestellt.

#### 3.2.9.1 Fernsteuerung

Für den sicheren Netzbetrieb ist die Kundenanlage auf Anforderung des Netzbetreibers in die Fernsteuerung des Netzbetreibers einzubeziehen. Ein Beispiel hierfür ist die Steuerung des Leistungsschalters, insbesondere die Ausschaltung des Schalters bei kritischen Netzzuständen – „Fern-Aus“). Auf der Grundlage der geltenden Fernsteuerkonzepte des Netzbetreibers sind vom Anschlussnehmer die für die Betriebsführung notwendigen Daten und Informationen (zur Verarbeitung in der Leittechnik des Netzbetreibers) bereitzustellen.

Kundenanlagen mit Fernsteuerung verfügen über Fern-/ Ort-Umschalter, die bei einer Ortsteuerung die Fernsteuerbefehle unterbinden.

#### 3.2.9.2 Hilfsenergieversorgung

Die Kundenanlage muss über eine Eigenbedarfsversorgung verfügen. Wenn die Funktion der Schutzeinrichtungen oder die Auslösung der Schaltgeräte eine Hilfsspannung erfordert, muss zudem eine von der Netzspannung unabhängige Hilfsenergieversorgung (z.B. Batterie, Kondensator, Wandlerstrom) vorhanden sein. Im Falle einer Fernsteuerung ist diese ebenfalls mit einer netzunabhängigen Hilfsenergie zu realisieren.

Wenn eine Hilfsenergieversorgung über eine längere Dauer erforderlich ist, ist deren Kapazität so zu bemessen, dass die Kundenanlage bei fehlender Netzspannung mit allen Schutz-, Sekundär- und Hilfseinrichtungen mindestens acht Stunden lang betrieben werden kann. Die Gleichspannungskreise sind erdfrei zu betreiben und auf Erdschluss zu überwachen. Eigenbedarf und Hilfsenergie für sekundärtechnische Einrichtungen des Netzbetreibers werden vom Anschlussnehmer zur Verfügung gestellt.

Die Funktionsfähigkeit der Hilfsenergieversorgung ist durch entsprechende Maßnahmen dauerhaft zu sichern sowie in bestimmten Zeitabständen nachzuweisen und in einem Prüfprotokoll zu dokumentieren.

#### 3.2.9.3 Schutzeinrichtungen

Um zu vermeiden, dass Fehler in der Kundenanlage zu Störungen im Netz des Netzbetreibers führen, sind in der Übergabestation Schutzeinrichtungen vorzusehen, die das fehlerhaf-

te Netz oder die gesamte Übergabestation automatisch abschalten. Die Schutzeinrichtung muss so ausgewählt und eingestellt sein, dass sie selektiv zu den übrigen Abschalteinrichtungen im Netz des Netzbetreibers wirkt.

Der Anlagenbetreiber ist für den zuverlässigen Schutz seiner Anlagen selbst verantwortlich (Eigenschutz, z. B. Schutz bei Kurzschluss, Erdschluss, Überlast, Schutz gegen elektrischen Schlag usw.). Hierzu hat der Anlagenbetreiber Schutzeinrichtungen in angemessenem Umfang zu installieren.

Schutzeinrichtungen, die an Wandler in der Spannungsebene des Netzanschlusses angeschlossen werden, müssen der DIN EN 60255 (DIN VDE 0435) /49/ und der Technischen Richtlinie für digitale Schutzsysteme /59/ genügen.

Der Netzbetreiber gibt vor, ob und welche Schutzeinrichtungen plombiert oder auf andere Weise gegen Veränderung geschützt werden können.

### **HH-Sicherung**

Der Bemessungsstrom der HH-Sicherungen ist entsprechend DIN VDE 0670 Teil 402 /31/ sowie DIN EN 62271-105 /23/ zu wählen. Mit Rücksicht auf die Selektivität zum vorgelagerten Schutz werden vom Netzbetreiber die maximal zulässigen Bemessungsströme oder Kennlinienbereiche angegeben. Sicherungen müssen leicht und gefahrlos ausgewechselt werden können.

### **Einspeise- und Übergabeschaltfelder**

Sind für die Einspeiseschaltfelder bzw. die Übergabeschaltfelder Schutzeinrichtungen erforderlich, sind Strom- und gegebenenfalls Spannungswandler nach Maßgabe des Netzbetreibers zu installieren.

Die Art des Schutzes (z. B. Distanz- oder UMZ-Schutz, ggf. mit AWE; Wandlerstrom- oder Hilfsenergie-gespeist), der erforderliche Funktionsumfang und die Einstellung der Einrichtungen für Schutz- und gegebenenfalls erforderliche Erdschlusserfassung bzw. Erdschlussrichtungserfassung der Einspeise- und Übergabefelder der Übergabestation erfolgen nach Vorgabe des Netzbetreibers. Die nachgelagerte Anlagenkonstellation ist zu berücksichtigen (z. B. Blockierungsleitungen).

Wesentliche Änderungen an den Schutzeinrichtungen der Einspeise- und Übergabefelder werden zwischen dem Netzbetreiber und dem Kunden rechtzeitig abgestimmt.

### **Abgangsschaltfelder**

Für alle Abgangsschaltfelder ist in der Regel ein unverzögert wirkender Kurzschlussschutz erforderlich (Auslösung dreipolig). Für Abgangsschaltfelder zu den nachgeschalteten elektrischen Anlagen des Kunden muss ein selektiver Kurzschlussschutz vorgesehen werden.

### **Platzbedarf**

Der Platzbedarf für Schutz- und Hilfseinrichtungen ist vom Kunden in ausreichendem Maße zu berücksichtigen. Zu den Hilfseinrichtungen zählen Batterieanlagen, Fernwirkgeräte u. ä. Der Anbringungsort muss erschütterungsfrei und vor Schmutz-, Witterungs- und Temperatureinflüssen (zur Betauung führende Temperaturwechsel) sowie gegen mechanische Beschädigungen geschützt sein.

### **Prüfklemmenleiste**

Zur Durchführung der Funktionsprüfung der Schutzeinrichtungen ist als Schnittstelle eine Klemmenleiste mit Längstrennung und Prüfbuchsen vorzusehen, die an gut zugänglicher Stelle anzubringen ist.

Art und Aufbau der Prüfklemmenleiste sind mit dem Netzbetreiber abzustimmen. Anstelle der Prüfklemmenleiste kann der Netzbetreiber auch den Einsatz einer Prüfsteckdose fordern.

### **Parallelschaltung von Transformatoren**

Sofern mehrere Transformatoren parallel geschaltet werden, muss das Ausschalten des Mittelspannungsschalters durch eine Mitnahmeschaltung das Öffnen des zugeordneten Niederspannungs-Leistungsschalters zur Folge haben. Dieser darf sich bei ausgeschaltetem Mittelspannungsschalter auch kurzzeitig nicht einschalten lassen (tipsicher).

### **Schutzprüfung**

Die Funktionalität der Schutzsysteme ist durch den Anlagenbetreiber vor der Inbetriebsetzung zu prüfen. Die Ergebnisse der Prüfung sind zu dokumentieren und dem Netzbetreiber auf Verlangen vorzulegen. Ein Prüfprotokoll für den Übergabeschutz ist in Anhang D.7 dargestellt. Zyklische Prüfungen an den Schutzsystemen sind entsprechende der Technischen Richtlinie für digitale Schutzsysteme /59/ durchzuführen. Die Ergebnisse sind zu protokollieren und auf Verlangen des Netzbetreibers vorzulegen.

### **3.2.10 Erdungsanlage**

Die für die elektrische Bemessung der Erdungsanlagen in Mittelspannungsnetzen zugrunde zu legenden Erdfehlerströme sind beim Netzbetreiber zu erfragen.

Die Werte der Erdungsimpedanz der Hochspannungsschutzerdung werden vom Netzbetreiber vorgegeben.

Durch den Errichter der Stationserdungsanlage ist die elektrische Wirksamkeit der Erdungsanlage bereits vor dem Anschluss an das Erdungssystem des Netzbetreibers messtechnisch nachzuweisen (siehe Anhang D.5 Erdungsprotokoll).

Können in den Anlagen mit Nennspannungen bis 1 kV unzulässige Berührungsspannungen

nicht ausgeschlossen werden, sind Ersatzmaßnahmen gemäß DIN VDE 101 /7/ anzuwenden (z.B. Potentialsteuerung, Trennung der Erdungsanlagen).

Bedingungen für den Anschluss von Anlagen mit Nennspannungen bis 1 kV an gemeinsame oder getrennte Erdungsanlagen sind DIN VDE 0101 /7/ und DIN VDE 0141 /27/ sowie DIN VDE 0100-442 /2/ zu entnehmen. Berührbare, nicht zum Betriebsstromkreis gehörende Metallteile von elektrischen Betriebsmitteln (Körper), die Teil des elektrischen Netzes sind, müssen geerdet werden. Metallteile, die nicht zu elektrischen Betriebsmitteln gehören, sind zu erden, wenn an diesen im Fehlerfall, z. B. durch Störlichtbögen, Gefährdungsspannungen auftreten können. Dazu gehören z. B.:

- metallene Leitern, Türzargen, Lüftungsgitter,
- metallene Flansche von Durchführungen,
- metallene Schaltgerüste und Schutzgitter.

Alle Erder sind innerhalb der Station an der Erdungssammelleitung lösbar anzuschließen. Die einzelnen Anschlüsse sind zu beschriften.

Erdungsfestpunkte müssen entsprechend der maximal auftretenden Kurzschlussströme im Verteilungsnetz bemessen sein und dürfen nicht als Schraubverbindung benutzt werden.

Transformatoren müssen ober- und unterspannungsseitig geerdet werden können.

Die eingesetzten Erdungsgarnituren entsprechen DIN EN 61230 /22/.

Für Mess- und Prüfzwecke müssen künstliche Erder (z. B. Oberflächen- oder Tiefenerder) von der zu erdenden Anlage abtrennbar sein. In der Nähe der Trennstelle ist der zum Erder führende Erdungsleiter so auszuführen, dass er problemlos mit einer Erdungsprüfzange umfasst werden kann. Die Zuleitung zum Erder (Erdungsleiter) darf in ihrem Verlauf keinen weiteren Kontakt mit geerdeten Teilen bekommen (außer an der Potentialausgleichsschiene).

### 3.3 Hinweisschilder und Zubehör

#### 3.3.1 Hinweisschilder

- Sicherheitsschilder und Verbotsschilder gemäß DIN 4844 /38/
  - „Nicht schalten / Es wird gearbeitet“
  - „Geerdet und Kurzgeschlossen“
  - Im Bedarfsfall: „Vorsicht Rückspannung“

- Aushänge
  - Im Bedarfsfall: Merkblätter der Berufsgenossenschaft (z. B. „Erste Hilfe bei Unfällen durch den elektrischen Strom“ und „Brandschutz“)
  - Gebotsschild „5 Sicherheitsregeln“
  - Übersichtsschaltplan der Mittelspannungsanlage mit Angabe der Betriebs- und Bemessungsspannung sowie der Eigentums-/ Verfügungsbereichsgrenzen

### 3.3.2 Zubehör

- Antriebshebel für die Schaltgeräte
- Schaltstange gemäß DIN VDE 0681 Teil 2 /34/
- Erdungs- und Kurzschließvorrichtung mit Erdungsstange gemäß DIN EN 61230 /22/. Anzahl und Querschnitt nach Netzbetreiber-Angabe
- Isolierende Schutzplatten entsprechend DIN VDE 0681 Teil 8 /34/ in ausreichender Anzahl
- Leistungsschalterwagen beim Einsatz ausfahrbarer Leistungsschalter
- Schaltfeldtür-Schlüssel
- Wandhalter für die vorgenannten Zubehörteile
- Technische Dokumentation der eingebauten Betriebsmittel

Je nach Größe und Ausführung der Übergabestation kann dieses Zubehör mehrfach und weiteres Zubehör erforderlich sein bzw. entfallen.

### 4 Abrechnungsmessung

#### 4.1 Allgemeines

Einbau, Betrieb und Wartung der Messeinrichtungen erfolgen nach der Richtlinie „Metering-Code“ /58/ sowie den Anschlussbedingungen der Netzbetreiber.

Zum Einbau und Betrieb der Messeinrichtungen erfolgt eine rechtzeitige Abstimmung zwischen Anschlussnehmer und Netzbetreiber bzw. Messstellenbetreiber. Entsprechend dem Gesetz über das Mess- und Eichwesen (Eichgesetz) sind im geschäftlichen Verkehr nur zugelassene und geeichte Zähler und Wandler einzusetzen. Plombenverschlüsse werden ausschließlich durch die Beauftragten des Netzbetreibers oder des Messstellenbetreibers angebracht oder entfernt. Sie dürfen durch Dritte nicht geöffnet werden.

Die Mindestanforderungen an die Messeinrichtungen werden vom jeweiligen Netzbetreiber vorgegeben. In der Regel sind gemäß „MeteringCode“ /58/ folgende Genauigkeitsklassen vorzusehen:

- Zähler: Klasse 1 (Wirkenergie) bzw. 2 (Blindenergie)
- Wandler: Klasse 0,5 (Spannungswandler) bzw. 0,5S (Stromwandler).

Es werden Lastgangzähler zur fortlaufenden Registrierung der Zählwerte für die vertraglich vereinbarten Energierichtungen im Zeitintervall von ¼ Stunden eingesetzt. Ausnahmen stellen folgende Kundenanlagen dar, in denen auch Arbeitszähler eingesetzt werden können:

- Erzeugungsanlagen nach dem Erneuerbaren Energien Gesetz (EEG), bei denen erst ab Anlagenleistungen von 500 kW der Einsatz von Lastgangzählern verbindlich vorgeschrieben ist;
- Alle anderen Kundenanlagen mit einem Energieverbrauch (Bezug aus dem Netz) bzw. einer in das Netz eingespeisten Energiemenge nach dem Kraft-Wärme-Kopplungs-Gesetz (KWKG) von bis zu 100.000 kWh pro Jahr.

Zum Einbau der Mess- und Steuer- sowie der Kommunikationseinrichtungen ist vom Anschlussnehmer in der Übergabestation ein Zäblerschrank nach DIN 43870 /44/ vorzusehen. Für die Messeinrichtungen ist in begehbaren Stationen die Einbauhöhe von 1,10 - 1,80 m vom Fußboden einzuhalten. Der Einbauort muss erschütterungsfrei und vor Schmutz, Witterungs- und Temperatureinflüssen sowie gegen mechanische Beschädigungen geschützt sein. Er ist im Einvernehmen mit dem Netzbetreiber festzulegen und in die Planungsunterlagen einzutragen.



### 4.2 Wandler

Die Messspannungswandler sind vom Netz des Netzbetreibers aus gesehen vor den Messstromwandlern anzuschließen. Die Wandler müssen übersichtlich angeordnet und deren Sekundäranschlüsse gut zugänglich sein. Die Sekundärleitungen der Messwandler sind von deren Klemmen bzw. Sicherungen ungeschnitten (d.h. ununterbrochen verlegt) bis zum Zählereinbauort zu führen. Die Auswahl der Sekundärleitungen hat nach DIN VDE 0100-557 /4/ zu erfolgen. Nicht abgesicherte Spannungswandlerleitungen sind nach DIN VDE 0100-520 /3/ zu verlegen.

Es ist darauf zu achten, dass an den Messeinrichtungen ein Rechtsdrehfeld besteht. Die Leitungslängen, Querschnitte und die Kennzeichnung der Messwandler-Sekundärleitungen sind mit dem Netzbetreiber abzustimmen. Als Richtwerte können folgende Angaben verwendet werden:

| Einfache Länge der Messwandler-Sekundärleitung [m] | Leiterquerschnitt (Cu) [mm <sup>2</sup> ] |                     |                           |
|--|---|---------------------|---------------------------|
|  | Stromwandler<br>1 A                       | Stromwandler<br>5 A | Spannungswandler<br>100 V |
| bis 25   | 2,5                                       | 4,0                 | 2,5                       |
| 25 bis 40  | 4,0                                       | 6,0                 | 4,0                       |
| 40 bis 65  | 6,0                                       | 10,0                | 6,0                       |
| 65 bis 120   |   | 16,0                | 6,0                       |
| 120 bis 200  |   | 25,0                | 10,0                      |

Die einzelnen Leiter müssen nach Angabe des Netzbetreibers gelegt und gekennzeichnet werden. Die Sekundärleitungen von Strom- und Spannungswandlern werden jeweils in getrennter Umhüllung geführt.

Am Zählkern der Stromwandler dürfen keine Betriebsgeräte angeschlossen werden und an die Zählwicklung der Spannungswandler nur nach Zustimmung des Netzbetreibers. Die Verdrahtung der Wandler wird vom Netzbetreiber vorgegeben.

### 4.3 Spannungsebene der Messung

Der Netzbetreiber gibt vor, ob die Messung der an das Mittelspannungsnetz angeschlossenen Kundenanlage auf der Mittelspannungsseite oder auf der Niederspannungsseite erfolgt.

Im Falle einer niederspannungsseitigen Messung erfolgt der Abgriff der Messspannung in Energierichtung vor den Stromwandlern.

### 4.4 Vergleichsmessung

Jeder Vertragspartner ist berechtigt, eine eigene Vergleichsmessung entsprechend dem „MeteringCode“ /58/ zu betreiben. Aufbau und Auslegung sind zwischen den Vertragspartnern abzustimmen.

### 4.5 Datenfernübertragung

Für die tagesaktuelle Abfrage von Messwerten aus Messeinrichtungen mit Lastgangzähler ist entsprechend dem „MeteringCode“ /58/ eine Zählerfernablesung notwendig. Gemäß § 19 Abs. 1, Satz 1 der StromNZV /73/ hat der Messstellenbetreiber dafür Sorge zu tragen, dass eine einwandfreie Messung der Elektrizität sowie die Datenübertragung gewährleistet ist.

Vom Netzbetreiber erfasste Daten werden vertraulich behandelt und nur Berechtigten zur Verfügung gestellt.

# 5 Betrieb

## 5.1 Allgemeines

Der Betrieb von elektrischen Anlagen umfasst alle technischen und organisatorischen Tätigkeiten, die erforderlich sind, damit Anlagen funktionstüchtig und sicher sind. Zu den Tätigkeiten gehören sämtliche Bedienhandlungen sowie elektrotechnische und nichtelektrotechnische Arbeiten, wie sie in einschlägigen Vorschriften und Regeln beschrieben sind. Insbesondere wird auf DIN VDE 0105-100 /8/ hingewiesen. Beim Betrieb der Übergabestation sind zusätzlich zu den jeweils gültigen gesetzlichen und behördlichen Vorschriften, insbesondere bei Schalthandlungen und Arbeiten am Netzanschlusspunkt, die Bestimmungen und Richtlinien des Netzbetreibers einzuhalten.

Für den Betrieb der Übergabestation ist der Anlagenbetreiber verantwortlich.

Der Anlagenbetreiber benennt dem Netzbetreiber einen Betriebsverantwortlichen, der Elektrofachkraft ist und über eine Schaltberechtigung verfügt, als Verantwortlichen für den ordnungsgemäßen Betrieb der Übergabestation. Der Betriebsverantwortliche muss für den Netzbetreiber ständig erreichbar sein. Entsprechende Informationen werden beim Netzbetreiber hinterlegt und bei Änderungen beiderseits sofort aktualisiert. Der Anlagenbetreiber kann selbst die Funktion des Betriebsverantwortlichen ausüben, wenn er über die entsprechenden Qualifikationen verfügt.

Die Eigentumsgrenze und die Grenzen des Verfügungsbereiches sind zwischen Netzbetreiber und Anlagenbetreiber zu vereinbaren.

Bei Arbeiten an der Übergabestation, die im Verfügungsbereich des Netzbetreibers liegen, benennt der Anlagenbetreiber dem Netzbetreiber einen Anlagenverantwortlichen, der nach DIN VDE 0105-100 /8/ die Verantwortung für die Anlagenteile an der Arbeitsstelle trägt.

Der Netzbetreiber ist bei Gefahr, im Störfall und bei drohendem Verlust der Netzsicherheit zur sofortigen Trennung der Kundenanlage vom Netz bzw. zur Reduzierung der Wirkleistungsabgabe berechtigt.

Stellt der Netzbetreiber schwerwiegende Mängel bzgl. der Personen- und Anlagensicherheit in der Übergabestation fest, so ist er berechtigt, diese Anlagenteile bis zur Behebung der Mängel vom Netz zu trennen.

Der Anlagenbetreiber ist verpflichtet, die in seinem Verfügungsbereich liegenden Schaltfelder der Übergabestation nach Aufforderung des Netzbetreibers abzuschalten. Bei geplanten Abschaltungen von Netzbetriebsmitteln sowie bei wartungsbedingten Schaltzustandsänderungen kann es erforderlich sein, die Kundenanlage vorübergehend vom Netz zu trennen oder in ihrer Leistung zu reduzieren. Die Durchführung dieser Arbeiten erfolgt mit angemessener Vorankündigung.

Vom Anlagenbetreiber sind beabsichtigte Änderungen in der Übergabestation, soweit diese Auswirkungen auf den Netzanschluss und den Betrieb der Übergabestation haben, wie z.B. Erhöhung oder Verminderung des Leistungsbedarfs, Auswechslung von Schutzeinrichtungen, Nutzung von Erzeugungsanlagen, Änderungen an der Kompensationseinrichtung, rechtzeitig mit dem Netzbetreiber abzustimmen.

Unterschiedliche Netzanschlusspunkte am Netz des/der Netzbetreiber(s) dürfen nicht durch Kundenanlagen miteinander verbunden betrieben werden.

### 5.2 Zugang

Die Übergabestation muss stets verschlossen gehalten werden. Sie darf nur von Elektrofachkräften oder elektrotechnisch unterwiesenen Personen bzw. von anderen Personen nur unter Aufsicht von Elektrofachkräften oder elektrotechnisch unterwiesenen Personen betreten werden (siehe DIN VDE 0105-100 /8/).

Dem Netzbetreiber und seinen Beauftragten ist jederzeit - auch außerhalb der üblichen Geschäftszeiten - ein gefahrloser Zugang zu seinen Einrichtungen und den in seinem Verfügungsbereich liegenden Anlagenteilen in der Übergabestation zu ermöglichen (z. B. durch ein Doppelschließsystem; siehe auch Kapitel 3.1.2). Das gleiche gilt für - wenn vorhanden - separate Räume für die Mess-, Schutz- und Steuereinrichtungen. Den Fahrzeugen des Netzbetreibers muss die Zufahrt zur Station jederzeit möglich sein. Ein unmittelbarer Zugang und ein befestigter Transportweg sind vorzusehen.

Bei einer Änderung am Zugang der Übergabestation, z. B. am Schließsystem, ist der Netzbetreiber unverzüglich darüber in Kenntnis zu setzen und der ungehinderte Zugang sicherzustellen.

Der Netzbetreiber kann dem Anlagenbetreiber und dessen Fachpersonal Zutritt zu den Anlagen des Netzbetreibers gewähren.

### 5.3 Verfügungsbereich / Bedienung

Für die im ausschließlichen Verfügungsbereich des Netzbetreibers stehenden Anlagenteile ordnet der Netzbetreiber die Schalthandlungen an (Schaltanweisung). Sofern sich Schaltgeräte im gemeinsamen Verfügungsbereich von Netzbetreiber und Anlagenbetreiber befinden, stimmen sich Netzbetreiber und Anlagenbetreiber bzw. deren Beauftragte über die Schalthandlungen in diesen Schaltfeldern ab und legen jeweils im konkreten Fall fest, wer die Schalthandlung anordnet. Die Schalthandlungen für die übrigen Anlagenteile werden durch den Anlagenbetreiber oder dessen Beauftragte angeordnet.

Bedienhandlungen werden nur nach Anordnung des Verfügungsbereichs-Berechtigten (Netz-

betreiber und / oder Anlagenbetreiber) durchgeführt. Bedienhandlungen dürfen nur von Elektrofachkräften oder elektrotechnisch unterwiesenen Personen vorgenommen werden.

### 5.4 Instandhaltung

Für die ordnungsgemäße Instandhaltung der Anlagen und Betriebsmittel ist der jeweilige Eigentümer verantwortlich. Das gilt auch für die Anlagenteile, die im Verfügungsbereich des Netzbetreibers stehen.

Der Anlagenbetreiber hat nach den geltenden Unfallverhütungsvorschriften und VDE-Richtlinien dafür zu sorgen, dass in bestimmten Zeitabständen die elektrischen Anlagen und Betriebsmittel auf ihren ordnungsgemäßen Zustand geprüft werden. Die Ergebnisse der Prüfungen sind zu dokumentieren und dem Netzbetreiber auf Anforderung zu übergeben. Diese Forderung ist bei normalen Betriebs- und Umgebungsbedingungen erfüllt, wenn die in der BGV A3, Tabelle 1 /75/ genannten Prüffristen eingehalten werden.

Freischaltungen im Verfügungsbereich des Netzbetreibers vereinbart der Anlagenbetreiber rechtzeitig mit dem Netzbetreiber.

### 5.5 Betrieb bei Störungen

Veränderungen am Schaltzustand werden auch im Falle einer störungsbedingten Spannungslosigkeit am Netzanschlusspunkt nur entsprechend der Verfügungsbereichsgrenzen zwischen Netzbetreiber und Anlagenbetreiber vorgenommen.

Unabhängig von den Verfügungsbereichsgrenzen kann der Netzbetreiber im Falle von Störungen im Mittelspannungsnetz die Kundenanlage unverzüglich vom Netz schalten. Falls möglich, unterrichtet der Netzbetreiber den Anlagenbetreiber hierüber rechtzeitig. Das Wiedereinschalten erfolgt entsprechend der Verfügungsbereichsgrenzen.

Wegen der Möglichkeit einer jederzeitigen Rückkehr der Spannung im Anschluss an eine Versorgungsunterbrechung ist das Netz als dauernd unter Spannung stehend zu betrachten. Eine Verständigung vor Wiedereinschaltung durch den Netzbetreiber erfolgt üblicherweise nicht.

Zur Störungsaufklärung können außerplanmäßige Untersuchungen und Messungen erforderlich sein, die der Netzbetreiber und der Anlagenbetreiber jeweils an seinen Betriebsmitteln durchführt.

Bei der Beseitigung und Aufklärung von Störungen unterstützen sich Netzbetreiber und Anlagenbetreiber gegenseitig. Alle für die Störungsklärung notwendigen Informationen sind zwischen Netzbetreiber und Anlagenbetreiber auszutauschen.

Über Störungen oder Unregelmäßigkeiten in der Übergabestation, die Auswirkungen auf das Netz des Netzbetreibers haben, informiert der Anlagenbetreiber unverzüglich den Netzbetreiber. Eine Wiedereinschaltung darf in diesem Falle nur nach sachgerechter Klärung der Störungsursache und nach Rücksprache mit dem Netzbetreiber erfolgen.

### 5.6 Blindleistungskompensation

Der Verschiebungsfaktor  $\cos \varphi$  der Kundenanlage muss zwischen 0,9 induktiv und 0,9 kapazitiv liegen. Der Netzbetreiber kann für sein Netz engere Grenzen festsetzen.

Die zur Blindleistungskompensation einzubauenden Anlagen sollen entweder abhängig vom  $\cos \varphi$  gesteuert oder im Falle der Einzelkompensation gemeinsam mit den zugeordneten Verbrauchsgeräten ein- bzw. ausgeschaltet werden.

Eine lastunabhängige Festkompensation ist nicht zulässig.

Eine eventuell notwendige Verdrosselung der Kompensationsanlage stimmt der Kunde mit dem Netzbetreiber ab.

### 6 Änderungen, Außerbetriebnahmen und Demontage

Plant der Kunde Änderungen, die Außerbetriebnahme oder die Demontage der Übergabestation, so ist der Netzbetreiber rechtzeitig von diesem Vorhaben schriftlich zu benachrichtigen. Dies gilt auch für eine vom Kunden geplante Änderung der Betriebsführung seiner Anlage, die Auswirkungen auf das Netz des Netzbetreibers hat.

Falls sich durch eine Erhöhung der Netzkurzschlussleistung oder durch eine Änderung der Netzspannung gravierende Auswirkungen auf die Kundenanlage ergeben, teilt dies der Netzbetreiber dem Kunden rechtzeitig mit. Der Anschlussnehmer trägt die Kosten der dadurch an seinem Netzanschluss entstehenden Folgemaßnahmen.

Um die Betriebssicherheit der Kundenanlage zu erhalten, muss durch den Kunden eine Anpassung an den technischen Stand oder an geänderte Netzverhältnisse, z. B. an eine höhere Kurzschlussleistung, durchgeführt werden.

Mit der Demontage und der Entsorgung von Übergabestationen oder Teilen davon dürfen nur dafür autorisierte Firmen beauftragt werden, die eine sachgerechte Ausführung dieser Arbeiten und die vorgeschriebene Entsorgung dabei eventuell anfallender Reststoffe gewährleisten. Hierbei sind die geltenden Gesetze und Verordnungen einzuhalten.

### 7 Erzeugungsanlagen

Für die an das Mittelspannungsnetz anzuschließenden und zu betreibenden Erzeugungsanlagen stimmen Planer, Anlagenerrichter, Anschlussnehmer und Anlagenbetreiber die technische Ausführung des Anschlusses und des Betriebes nach der Richtlinie „Erzeugungsanlagen am Mittelspannungsnetz“ /54/ und den netzbetreiber-spezifischen Anschlussbedingungen für Erzeugungsanlagen mit dem Netzbetreiber ab.

### A Begriffe

|                          |  |
|--------------------------|--|
| Anlagenbetreiber         | Im Sinne dieser Richtlinie der Unternehmer oder eine von ihm beauftragte natürliche oder juristische Person, die die Unternehmerpflicht für den sicheren Betrieb und ordnungsgemäßen Zustand der Kundenanlage wahrnimmt.   |
| Anlagenerrichter         | Errichter einer elektrischen Anlage im Sinne der TAB ist sowohl derjenige, der eine elektrische Anlage errichtet, erweitert, ändert oder unterhält, als auch derjenige, der sie zwar nicht errichtet, erweitert, geändert oder unterhalten hat, jedoch die durchgeführten Arbeiten als Sachverständiger überprüft hat und die Verantwortung für deren ordnungsgemäße Ausführung übernimmt. |
| Anlagenverantwortlicher  | Eine Person, die beauftragt ist, während der Durchführung von Arbeiten die unmittelbare Verantwortung für den Betrieb der elektrischen Anlage bzw. der Anlagenteile zu tragen, die zur Arbeitsstelle gehören.  |
| Anschlussnehmer          | Jede natürliche oder juristische Person (z.B. Eigentümer), deren elektrische Anlage unmittelbar über einen Anschluss mit dem Netz des Netzbetreibers verbunden ist. Sie steht in einem Rechtsverhältnis zum Netzbetreiber.   |
| Anschlussnutzer          | Anschlussnutzer ist die natürliche oder juristische Person, die eine am Netz des Netzbetreibers befindliche Anlage nutzt.  |
| Bedienen                 | Das Bedienen elektrischer Betriebsmittel umfasst das Beobachten und das Stellen (Schalten, Einstellen, Steuern).   |
| Betrieb                  | Der Betrieb umfasst alle technischen und organisatorischen Tätigkeiten, die erforderlich sind, damit die elektrische Anlage funktionieren kann. Dies umfasst das Schalten, Regeln, Überwachen und Instandhalten sowie elektrotechnische und nichtelektrotechnische Arbeiten (DIN VDE 0105-100 /8/).  |
| Betriebsverantwortlicher | Dem Netzbetreiber vom Anlagenbetreiber benannte Elektrofachkraft mit Schaltberechtigung, die vom Anlagenbetreiber als Verantwortlicher für den ordnungsgemäßen Betrieb der Übergabestation beauftragt ist.<br><br><i>Anmerkung: Der Anlagenbetreiber kann selbst die Funktion des Betriebsverantwortlichen ausüben, wenn er über die entsprechenden Qualifikationen verfügt.</i>           |
| Betriebsstrom            | Betriebsstrom (eines Stromkreises) ist der Strom, den der Stromkreis in ungestörtem Betrieb führen soll. Der Betriebsstrom (eines Stromkreises) wird üblicherweise mit $I_b$ bezeichnet (DIN VDE 0100-200).  |
| Erdung,<br>Betriebserder | Erdung eines Punktes des Betriebsstromkreises, die für den ordnungsgemäßen Betrieb von Geräten oder Anlagen erforderlich ist. (DIN VDE 0101 Kapitel 2.7.11.2 /7/)  |



|                             |   |
|-----------------------------|---|
| Erdung,<br>Fundamenterder   | Teil eines Bauwerks mit leitenden Eigenschaften, das in Beton eingebettet ist und der mit Erde großflächig in leitendem Kontakt steht. (DIN VDE 0101 Kapitel 2.7.9.4 /7/)   |
| Erdung,<br>Oberflächenerder | Erder, der in geringer Tiefe verlegt ist, im allgemeinen bis etwa 1 m. Er kann z.B. aus Band, Rundmaterial oder Seil bestehen und als Strahlen-, Ring- oder Maschenerder oder als Kombination dieser Arten ausgeführt sein. (DIN VDE 0101 Kapitel 2.7.9.1 /7/)  |
| Erdung,<br>Schutzerdung     | Erdung eines leitfähigen Teiles, das nicht zu den spannungsführenden Teilen gehört, um Personen vor gefährlichen Körperströmen zu schützen. (DIN VDE 0101 Kapitel 2.7.11.1 /7/)   |
| Erdung,<br>Steuererder      | Leiter, der durch Form und Anordnung mehr zur Potentialsteuerung als zum Erreichen eines bestimmten Ausbreitungswiderstands verwendet wird. (DIN VDE 0101 Kapitel 2.7.9.5 /7/)  |
| Erdung,<br>Tiefenerder      | Erder, der im allgemeinen in größeren Tiefen verlegt oder in größere Tiefe eingetrieben ist. Er kann z.B. aus einem Rohr, Rundstab oder anderem Profilmaterial bestehen. (DIN VDE 0101 Kapitel 2.7.9.2 /7/)   |
| Erdungsschalter             | Mechanisches Schaltgerät zum Erden von Teilen eines Stromkreises, das während einer bestimmten Dauer elektrischen Strömen unter anormalen Bedingungen, wie z. B. beim Kurzschluss, standhält, aber im üblichen Betrieb keinen elektrischen Strom führen muss.   |
| Erzeugungsanlage            | Anlage, in der sich ein oder mehrere Erzeugungseinheiten elektrischer Energie befinden und alle zum Betrieb erforderlichen elektrischen Einrichtungen.  |
| Fehlerklärungszeit          | Dauer zwischen dem Beginn des Netzfehlers und der Fehlerbeseitigung.  |
| Flicker                     | Spannungsschwankungen, die über die Wirkungskette elektrische Lampe – Auge – Gehirn den subjektiven Eindruck von Schwankungen der Leuchtdichte (der beleuchteten Objekte) hervorrufen.  |
| Inbetriebnahme              | Die erstmalige Unter-Spannung-Setzung der Kundenanlage.   |
| Inbetriebsetzung            | Die Inbetriebsetzung ist die erstmalige Unter-Spannung-Setzung einer elektrischen Anlage bis zum Übergabepunkt bzw. eines Teiles einer elektrischen Anlage zum Zwecke der sofort oder später erfolgenden Übergabe an den Betreiber der Anlage.  |
| Inbetriebsetzungsauftrag    | Mitteilung des Anlagenerrichters an den Netzbetreiber über die ausgeführte Installation der Übergabestation unter Einhaltung der geltenden Vorschriften oder behördlichen Verfügungen, nach den allgemein anerkannten Regeln der Technik, insbesondere den zurzeit gültigen DIN-, DIN-VDE-Normen, der Unfallverhütungsvorschrift BGV A3 sowie den Technischen Anschlussbedingungen des zuständigen Netzbetreibers. Die Ergebnisse der erforderlichen Prüfungen sind zu dokumentieren. |

|  |  |
|--|--|
| Kundenanlage                             | Eine Kundenanlage ist die Gesamtheit aller elektrischen Betriebsmittel hinter der Übergabestelle mit Ausnahme der Messeinrichtung und dient der Versorgung der Anschlussnutzer.  |
| Kurzschlussleistung $S''_k$              | Für die Berechnung der Kurzschlussfestigkeit gemäß /17/ maßgebende Anfangs-Kurzschlusswechselstromleistung.<br>$S''_k = \sqrt{3} * U_n * I''_k$  |
| Kurzschlussstrom $I''_k$                 | Anfangs-Kurzschlusswechselstrom gemäß DIN EN 60909-0 (VDE 0102) /17/.  |
| Leistungsbedarf                          | Der Leistungsbedarf ist die maximal in einer Kundenanlage gleichzeitig benötigte elektrische Leistung. Der Leistungsbedarf ist das Produkt aus installierter Leistung (Summe der Anschlusswerte) und Gleichzeitigkeitsfaktor.  |
| Leistung,<br>Blindleistung Q             | Sie ist in der Regel das Produkt aus Scheinleistung und Sinus des Phasenverschiebungswinkels $\varphi$ zwischen den Grundschnitungen der Leiter-Sternpunkt-Spannung U und des Stromes I.   |
| Leistung,<br>Scheinleistung S            | Produkt der Effektivwerte aus Betriebsspannung, Strom und dem Faktor $\sqrt{3}$ .  |
| Leistungsfaktor $\lambda$                | Verhältnis des Betrages der Wirkleistung P zur Scheinleistung S:<br>$\lambda = \frac{ P }{S}$ <p>Dabei bezieht <math>\lambda</math> sich genauso wie P und S auf die Effektivwerte jeweils der gesamten Wechselgröße, also auf die Summe ihrer Grundschnitungen und aller Oberschnitungen.</p> |
| Messeinrichtung                          | Messeinrichtungen sind Zähler, Zusatzeinrichtungen, Messwandler sowie Kommunikationseinrichtungen und Steuergeräte.  |
| Messstelle                               | Die Messstelle ist die Gesamtheit aller zusammenarbeitenden Messeinrichtungen einschließlich der erforderlichen Anschlüsse und datentechnischen Verbindungen untereinander.  |
| Messstellenbetrieb, Messstellenbetreiber | Mit Messstellenbetrieb, also Einbau, Betrieb und Wartung aller Komponenten von Messeinrichtungen, wird das Tätigkeitsfeld des Messstellenbetreibers umschrieben.   |
| Messwert                                 | Ein Messwert ist ein mit geeichter Messeinrichtung ermittelter Wert wie Zählerstand, Energiemenge oder Lastgang. Messwerte können als Primär- und Sekundärmesswerte vorliegen. Messwerte werden immer mit Zusatzdaten übertragen.  |
| Mittelspannungsnetz                      | Im Sinne dieser Richtlinie ein Netz mit einer Nennspannung $> 1 \text{ kV}$ bis $< 60 \text{ kV}$ .  |
| Netzanschlusspunkt                       | Netzpunkt, an dem die Kundenanlage an das Netz des Netzbetreibers angeschlossen ist. Der Netzanschlusspunkt hat vor allem Bedeutung im Zusammenhang mit der Netzplanung. Eine Unterscheidung zwischen Netzanschlusspunkt und Verknüpfungspunkt ist nicht in allen Fällen erforderlich.         |

|   |  |
|---|--|
| Netzbetreiber                                   | Betreiber eines Netzes der allgemeinen Versorgung für elektrische Energie.   |
| Netzurückwirkungen                              | Netzurückwirkungen sind Rückwirkungen in Verteilungsnetzen, die durch Verbrauchsgeräte mit oder ohne elektronische Steuerungen verursacht werden und unter Umständen die Versorgung anderer Stromkunden stören können. Solche Rückwirkungen können Oberschwingungen und Spannungsschwankungen sein.  |
| Oberschwingung (Harmonische)                    | Sinusförmige Schwingung, deren Frequenz ein ganzzahliges Vielfaches der Grundfrequenz (50 Hz) ist.   |
| Schutzeinrichtung                               | Einrichtung, die ein oder mehrere Schutzrelais sowie - soweit erforderlich - Logikbausteine enthält, um eine oder mehrere vorgegebene Schutzfunktionen auszuführen.<br><i>Anmerkung: Eine Schutzeinrichtung ist Teil eines Schutzsystems.</i>  |
| Spannung, Bemessungsspannung $U_r$              | Spannung eines Gerätes oder einer Einrichtung, für die das Gerät oder die Einrichtung durch eine Norm oder vom Hersteller zum dauerhaften Betrieb ausgelegt ist.   |
| Spannung, Betriebsspannung $U_b$                | Spannungen bei Normalbetrieb zu einem bestimmten Zeitpunkt an einer bestimmten Stelle des Netzes. In dieser Richtlinie der Effektivwert (10-min-Mittelwert) der verketteten Spannung.  |
| Spannung, Nennspannung $U_n$                    | Spannung, durch die ein Netz oder eine Anlage bezeichnet oder identifiziert wird.  |
| Spannung, vereinbarte Versorgungsspannung $U_c$ | Die vereinbarte Versorgungsspannung ist im Normalfall gleich der Nennspannung $U_n$ des Netzes. Falls zwischen dem Netzbetreiber und dem Kunden eine Spannung an dem Übergabepunkt vereinbart wird, die von der Nennspannung abweicht, so ist dies die vereinbarte Versorgungsspannung $U_c$ .   |
| Spannungsänderung $\Delta U_{\max}$             | <p><u>Langsame Spannungsänderung:</u> Eine Erhöhung oder Abnahme der Spannung, üblicherweise aufgrund von Änderungen der Gesamtlast in einem Netz oder in einem Teil des Netzes.</p> <p><u>Schnelle Spannungsänderung:</u> Eine einzelne schnelle Änderung des Effektivwertes einer Spannung zwischen zwei aufeinander folgenden Spannungswerten mit jeweils bestimmter, aber nicht festgelegter Dauer.</p> <p>Bei Angabe einer relativen Spannungsänderung wird die Spannungsänderung der verketteten Spannung auf die → Spannung, Betriebsspannung des Netzes bezogen:</p> $\Delta u = \frac{\Delta U_{\max}}{U_b}$ <p>Bei der Anschlussprüfung wird anstelle der Betriebsspannung die vereinbarte Versorgungsspannung <math>U_c</math> zugrunde gelegt.</p> |
| Strom, Bemessungsstrom $I_r$                    | Strom eines Gerätes oder einer Einrichtung, für den das Gerät oder die Einrichtung durch eine Norm oder vom Hersteller zum dauerhaften Betrieb ausgelegt ist.  |
| Strom, Kurzschlussstrom $I''_k$                 | Anfangs-Kurzschlusswechselstrom gemäß /17/.  |

|  |   |
|--|---|
| Übergabepunkt  | <p>Netzpunkt, der die Grenze zwischen dem Verantwortungsbereich des Netzbetreibers und dem des Betreibers der Anschlussanlage bildet.</p> <p>Der Übergabepunkt hat vor allem Bedeutung für die Betriebsführung. Er ist nicht in jedem Fall identisch mit der Eigentums Grenze.</p>  |
| Verfügungsbereich  | <p>Der Bereich, der die Zuständigkeit für die Anordnung von Schalthandlungen festlegt.</p> <p><i>Anmerkung: Bei manchen Netzbetreibern wird dieser Bereich als Schaltbefehlsbereich bezeichnet.</i></p>   |
| Verknüpfungspunkt  | <p>Der Kundenanlage am nächsten gelegene Stelle im Netz der allgemeinen Versorgung, an der weitere Kundenanlagen angeschlossen sind oder angeschlossen werden können. In der Regel ist er gleich dem Netzanschlusspunkt. Der Verknüpfungspunkt findet Anwendung bei der Beurteilung von Netzrückwirkungen.</p>  |
| Verschiebungsfaktor $\cos \varphi$                                 | <p>In dieser Richtlinie der Cosinus des Phasenwinkels zwischen den Grundschnwingungen einer Leiter-Sternpunkt-Spannung und eines Stromes.</p>   |
| Versorgungsunterbrechung   | <p>Ein Zustand, in dem die Spannung an der Übergabestelle weniger als 1 % der vereinbarten Versorgungsspannung <math>U_c</math> beträgt.</p>  |
| Wandler<br>Messwandler, Strom- und Spannungswandler, Wandlerfaktor | <p>Bei höheren Strömen und Spannungen werden Wandler verwendet; im Niederspannungsnetz nur Stromwandler, im Mittel- und Hochspannungsnetz Strom- und Spannungswandler. Strom- und Spannungswandler haben die Aufgabe, die Primärgrößen „Strom“ und „Spannung“ nach Betrag und Winkel auf die Sekundärgrößen abzubilden. Das Verhältnis zwischen Primärgrößen und Sekundärgrößen drückt der Wandlerfaktor aus.</p> |
| Zähler   | <p>Ein Zähler ist ein Messgerät, das allein oder in Verbindung mit anderen Messeinrichtungen für die Ermittlung und Anzeige einer oder mehrerer Messwerte eingesetzt wird. Für die Energieabrechnung verwendete Zähler müssen den gesetzlichen Anforderungen entsprechen.</p>   |
| Zwischenharmonische  | <p>Sinusförmige Schwingung, deren Frequenz kein ganzzahliges Vielfaches der Grundfrequenz (50 Hz) ist. Zwischenharmonische können auch im Frequenzbereich zwischen 0 Hz und 50 Hz auftreten.</p>  |

### B Literaturverzeichnis

Nachfolgend sind die wichtigsten technischen bzw. verwaltungstechnischen Vorschriften und Regelungen, die bei der Planung, dem Errichten, dem Betreiben und bei der Außerbetriebnahme von Übergabestationen zu beachten sind, aufgeführt. Für die Klärung selten auftretender spezieller Probleme sind gegebenenfalls vom Planer bzw. Anlagenbetreiber gesonderte Absprachen mit dem Netzbetreiber zu treffen.

#### DIN VDE Bestimmungen und Normen mit VDE-Klassifikation

|      |                                     |   |
|------|-------------------------------------|---|
| /1/  | DIN VDE 0100                        | Bestimmungen für das Errichten von Starkstromanlagen mit Nennspannungen bis 1000 V  |
| /2/  | DIN VDE 0100-442                    | Elektrische Anlagen von Gebäuden<br>Schutzmaßnahmen - Schutz bei Überspannungen - Schutz von Niederspannungsanlagen bei Erdschlüssen in Netzen mit höherer Spannung |
| /3/  | DIN VDE 0100-520                    | Errichten von Niederspannungsanlagen<br>Teil 5: Auswahl und Errichtung von elektrischen Betriebsmitteln - Kapitel 52: Kabel- und Leitungsanlagen                    |
| /4/  | DIN VDE 0100-557                    | Errichten von Niederspannungsanlagen<br>Teil 5: Auswahl und Errichtung elektrischer Betriebsmittel - Kapitel 557: Hilfsstromkreise                                  |
| /5/  | DIN VDE 0100-710                    | Errichten von Niederspannungsanlagen – Anforderungen für Betriebsstätten, Räume und Anlagen besonderer Art<br>Teil 710: Medizinisch genutzte Bereiche               |
| /6/  | DIN VDE 0100-718                    | Errichten von Niederspannungsanlagen – Anforderungen für Betriebsstätten, Räume und Anlagen besonderer Art<br>Teil 718: Bauliche Anlagen für Menschenansammlungen   |
| /7/  | DIN VDE 0101                        | Starkstromanlagen mit Nennwechselspannungen über 1 kV   |
| /8/  | DIN VDE 0105-100                    | Betrieb von elektrischen Anlagen<br>Teil 100: Allgemeine Festlegungen   |
| /9/  | DIN EN 50065<br>VDE 0808            | Signalübertragung auf elektrischen Niederspannungsnetzen<br>Frequenzbereich 3 kHz bis 148,5 kHz   |
| /10/ | DIN EN 50160                        | Merkmale der Spannung in öffentlichen Elektrizitätsversorgungsnetzen  |
| /11/ | DIN EN 60044<br>VDE 0414-44-1       | Messwandler   |
| /12/ | DIN EN 60071<br>VDE 0111            | Isulationskoordination  |
| /13/ | DIN EN 60265-1<br>VDE 0670 Teil 301 | Hochspannungs-Lastschalter, Teil 1<br>Hochspannungslastschalter für Bemessungsspannungen über 1 kV und unter 52 kV  |
| /14/ | DIN EN 60446<br>VDE 0198            | Grund- und Sicherheitsregeln für die Mensch-Maschine-Schnittstelle; Kennzeichnung von Leitern durch Farben und numerische Zeichen                                   |
| /15/ | DIN EN 60529<br>VDE 0470 Teil 1     | Schutzarten durch Gehäuse (IP-Code)   |

## Technische Anschlussbedingungen - Mittelspannung

---

|      |   |  |
|------|---|--|
| /16/ | DIN EN 60865-1<br>VDE 0103                                  | Kurzschlussströme – Berechnung der Wirkung<br>Teil 1: Begriffe und Berechnungsverfahren  |
| /17/ | DIN EN 60909-0<br>VDE 0102                                  | Kurzschlussströme in Drehstromnetzen   |
| /18/ | DIN EN 61000-3-2<br>VDE 0838 Teil 2                         | Elektromagnetische Verträglichkeit (EMV)<br>Teil 3-2: Grenzwerte – Grenzwerte für Oberschwingungsströme<br>(Geräte-Eingangsstrom $\leq 16$ A je Leiter)  |
| /19/ | DIN EN 61000-3-3<br>(VDE 0838 Teil 3)                       | Elektromagnetische Verträglichkeit (EMV)<br>Teil 3-3: Grenzwerte – Begrenzung von Spannungsänderungen,<br>Spannungsschwankungen und Flicker in öffentlichen<br>Niederspannungs-Versorgungsnetzen für Geräte mit einem<br>Bemessungsstrom $\leq 16$ A je Leiter, die keiner Sonder-<br>anschlussbedingung unterliegen |
| /20/ | DIN EN 61000-2-2<br>VDE 0839 Teil 2-2                       | Elektromagnetische Verträglichkeit (EMV)<br>Umgebungsbedingungen; Hauptabschnitt 2: Verträglichkeits-<br>pegel für niederfrequente leitungsgeführte Störgrößen und<br>Signalübertragung in öffentlichen Niederspannungsnetzen  |
| /21/ | DIN EN 61243-5<br>VDE 0682 Teil 415                         | Arbeiten unter Spannung; Spannungsprüfer Teil 5:<br>Spannungsprüfsysteme (VDS)   |
| /22/ | DIN EN 61230<br>VDE 0683 Teil 100                           | Arbeiten unter Spannung<br>Ortsveränderliche Geräte zum Erden oder Erden und<br>Kurzschließen  |
| /23/ | DIN EN 62271-105<br>VDE 0671 Teil 105                       | Hochspannungs-Schaltgeräte und Schaltanlagen – Teil 105,   |
| /24/ | DIN EN 62271-200<br>VDE 0671 Teil 200                       | Hochspannungs-Schaltgeräte und Schaltanlagen – Teil 200,<br>Metallgekapselte Wechselstrom-Schaltanlagen für Bemes-<br>sungsspannungen über 1 kV bis einschließlich 52 kV   |
| /25/ | DIN EN 62271-202<br>Teil 202: Fabrikfertige<br>VDE 0671-202 | Hochspannungs-Schaltgeräte- und -Schaltanlagen<br>Stationen für Hochspannung/Niederspannung  |
| /26/ | DIN VDE 0132  | Brandbekämpfung und Hilfeleistung im Bereich elektrischer An-<br>lagen   |
| /27/ | DIN VDE 0141  | Erdungen für spezielle Starkstromanlagen mit Nennspannungen<br>über 1 kV   |
| /28/ | VDE 0373  | Bestimmung für Schwefelhexafluorid (SF <sub>6</sub> ) von technischem<br>Reinheitsgrad zur Verwendung in elektrischen Betriebsmitteln  |
| /29/ | DIN VDE 0510  | VDE Bestimmungen für Akkumulatoren und Batterieanlagen   |
| /30/ | VDE 0532-216-1  | Zubehör für Transformatoren und Drosselspulen<br>Teil 1: Allgemeines   |
| /31/ | DIN VDE 0670-402  | Wechselstromschaltgeräte für Spannungen über 1 kV<br>Auswahl von strombegrenzenden Sicherungseinsätzen für<br>Transformatorstromkreise   |
| /32/ | DIN VDE 0670-1000   | Wechselstromschaltgeräte für Spannungen über 1 kV  |
| /33/ | DIN VDE 0675  | Überspannungsableiter  |
| /34/ | DIN VDE 0681  | Geräte zum Betätigen, Prüfen und Abschränken unter Spannung<br>stehender Teile mit Nennspannungen über 1 kV  |
| /35/ | DIN VDE 0838-1  | Rückwirkungen in Stromversorgungsnetzen, die durch Haus-<br>haltsgeräte und durch ähnliche elektrische Einrichtungen verur-<br>sacht werden, Teil 1 Begriffe   |

### DIN-Normen

|      |                                |  |
|------|--------------------------------|--|
| /36/ | DIN 4102                       | Brandverhalten von Baustoffen und Bauteilen  |
| /37/ | DIN 18014                      | Fundamentender – Allgemeine Planungsgrundlagen   |
| /38/ | DIN 4844                       | Graphische Symbole – Sicherheitsfarben und Sicherheitszeichen<br>Teil1: Gestaltung für Sicherheitszeichen zur Anwendung in Arbeitsstätten und in öffentlichen Bereichen<br>Teil2: Darstellung von Sicherheitszeichen<br>Teil3: Flucht- und Rettungspläne |
| /39/ | DIN EN 61082-1<br>VDE 0400-1   | Dokumente der Elektrotechnik   |
| /40/ | DIN EN 60464-1<br>VDE 0532-221 | Ölgefüllte Drehstrom-Verteilungstransformatoren<br>50 Hz; 50 bis 2500 kVA  |
| /41/ | DIN 42523-1/A1                 | Trockentransformatoren 50 Hz; 100 bis 2500 kVA   |
| /42/ | DIN 43455                      | Bildzeichen für die Betätigung von Hochspannungsschaltgeräten unter 52 kV  |
| /43/ | DIN 43625                      | Hochspannungs-Sicherungen; Nennspannung 3,6 bis 36 kV; Maße für Sicherungseinsätze   |
| /44/ | DIN 43870                      | Zählerplätze - Funktionsplätze   |
| /45/ | DIN 47636                      | Starkstromkabel-Steckgarnituren für Außenkonus-Geräteanschlusssteile; $U_m$ bis 36 kV, Einbaumaße  |
| /46/ | DIN EN 50181                   | Steckbare Durchführungen über 1 kV bis 36 kV und von 250 A bis 1,25 kA für Anlagen anders als flüssigkeitsgefüllte Transformatoren   |
| /47/ | DIN 18252                      | Profilzylinder für Türschlösser – Begriffe, Maße, Anforderungen, Kennzeichnung   |
| /48/ | DIN 49440                      | Zweipolige Steckdosen mit Schutzkontakt, AC 16A 250V   |
| /49/ | DIN EN 60255<br>DIN VDE 0435   | Elektrische Relais   |

### VDEW / VDN / BDEW - Richtlinien und Druckschriften

|      |                         |  |
|------|-------------------------|--|
| /50/ | VDN                     | DistributionCode 2007 - Regeln für den Zugang zu Verteilnetzen   |
| /51/ | VDEW                    | Richtlinien für den Anschluss ortsfester Schalt- und Steuer-schränke im Freien an das Niederspannungsnetz des VNB                      |
| /52/ | VDEW                    | Gasisolierte metallgekapselte Lasttrennschalteranlagen bis 36 kV; Betriebliche Anforderungen für Projektierung, Bau und Betrieb im EVU |
| /53/ | VDEW                    | Gasisolierte metallgekapselte Leistungsschalteranlagen bis 36 kV; Betriebliche Anforderungen für Projektierung, Bau und Betrieb im EVU |
| /54/ | BDEW                    | Technische Regel - Erzeugungsanlagen am Mittelspannungsnetz  |
| /55/ | VEÖ, VSE,<br>CSRES, VDN | Technische Regeln zur Beurteilung von Netzurückwirkungen;<br>2. Ausgabe 2007   |
| /56/ | VDN                     | Richtlinie Notstromaggregate - Richtlinie für Planung, Errichtung und Betrieb von Anlagen mit Notstromaggregaten                       |

|           |   |
|-----------|---|
| /57/ VDEW | Tonfrequenz-Rundsteuerung; Empfehlungen für die Vermeidung unzulässiger Rückwirkungen |
| /58/ BDEW | MeteringCode 2006, Ausgabe 2008   |
| /59/ VDN  | Technische Richtlinie für digitale Schutzsysteme                                      |

### Gesetze und Verordnungen

|                   |  |
|-------------------|--|
| /60/ KrW-/AbfG    | Kreislaufwirtschafts- und Abfallgesetz   |
| /61/ WHG          | Wasserhaushaltsgesetz  |
| /62/ AltöIV       | Altölverordnung  |
| /63/ EltBauVO     | Verordnung über den Bau von Betriebsräumen für elektrische Anlagen   |
| /64/ EMVG         | Gesetz über die elektromagnetische Verträglichkeit von Geräten   |
| /65/ FGSV 939     | Merkblatt über Baumstandorte und unterirdische Ver- und Entsorgungsanlagen   |
| /66/ GefStoffV    | Verordnung zum Schutz vor Gefahrstoffen (Gefahrstoffverordnung)  |
| /67/ ChemVerbotsV | Verordnung über Verbote und Beschränkungen des Inverkehrbringens gefährlicher Stoffe, Zubereitungen und Erzeugnisse nach dem Chemikaliengesetz (Chemikalien-Verbotsverordnung)                                   |
| /68/ TRGS 518     | Technische Regeln Gefahrstoffe: Elektroisolierflüssigkeiten, die mit PCDD oder PCDF verunreinigt sind  |
| /69/ TRGS 519     | Technische Regeln Gefahrstoffe: Asbest; Abbruch-, Sanierungs- oder Instandhaltungsarbeiten   |
| /70/ VAwS         | Verordnung über Anlagen zum Umgang mit wassergefährdenden Stoffen und über Fachbetriebe sowie evtl. dazugehörige Verwaltungsvorschriften des jeweiligen Bundeslandes (z.B. VV-VAwS, VVAwS, AV-VawS)              |
| /71/ 26. BImSchV  | Verordnung über elektromagnetische Felder; 26. Verordnung zur Durchführung des Bundes-Immissionsschutzgesetzes (sowie länderspezifische Hinweise zur Durchführung der Verordnung über elektromagnetische Felder) |
| /72/ TA Lärm      | Technische Anleitung zum Schutz gegen Lärm<br>Sechste Allgemeine Verwaltungsvorschrift zum Bundes-Immissionsschutzgesetz   |
| /73/ StromNZV     | Verordnung über den Zugang zu Elektrizitätsversorgungsnetzen (Stromnetzzugangsverordnung) vom 25. Juli 2005  |

### Unfallverhütungsvorschriften der

#### Berufsgenossenschaft Elektro Textil Feinmechanik

|             |  |
|-------------|--|
| /74/ BGV A1 | Grundsätze der Prävention              |
| /75/ BGV A3 | Elektrische Anlagen und Betriebsmittel |



## C Beispiele für Übersichtsschaltpläne von Übergabestationen

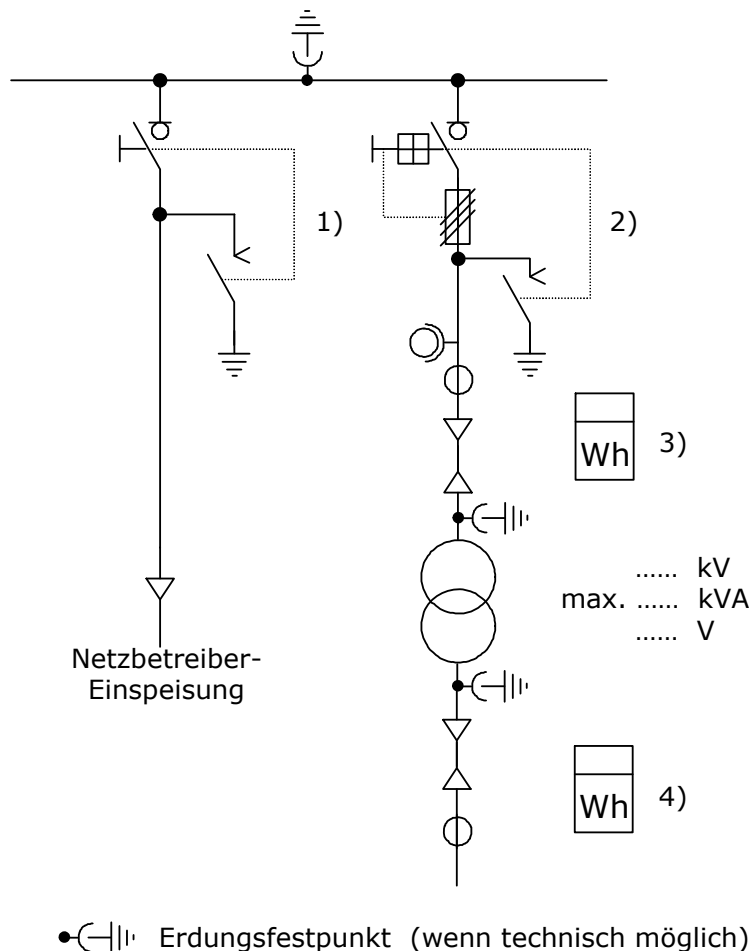
Nachfolgende Übersichtsschaltpläne stellen Beispiele für Anschlusslösungen dar. Die konkrete Ausführung ist Bestandteil der jeweiligen TAB des Netzbetreibers.

**Bild 1:** Beispiel für eine Übergabestation mit einem Transformator und einer Netzbetreiber-Einspeisung

**Bild 2:** Beispiel für eine Übergabestation mit einem Transformator und zwei Netzbetreiber-Einspeisungen

**Bild 3:** Beispiel für eine Übergabestation mit einem oder mehreren Transformatoren und einer mittelspannungsseitigen Messung

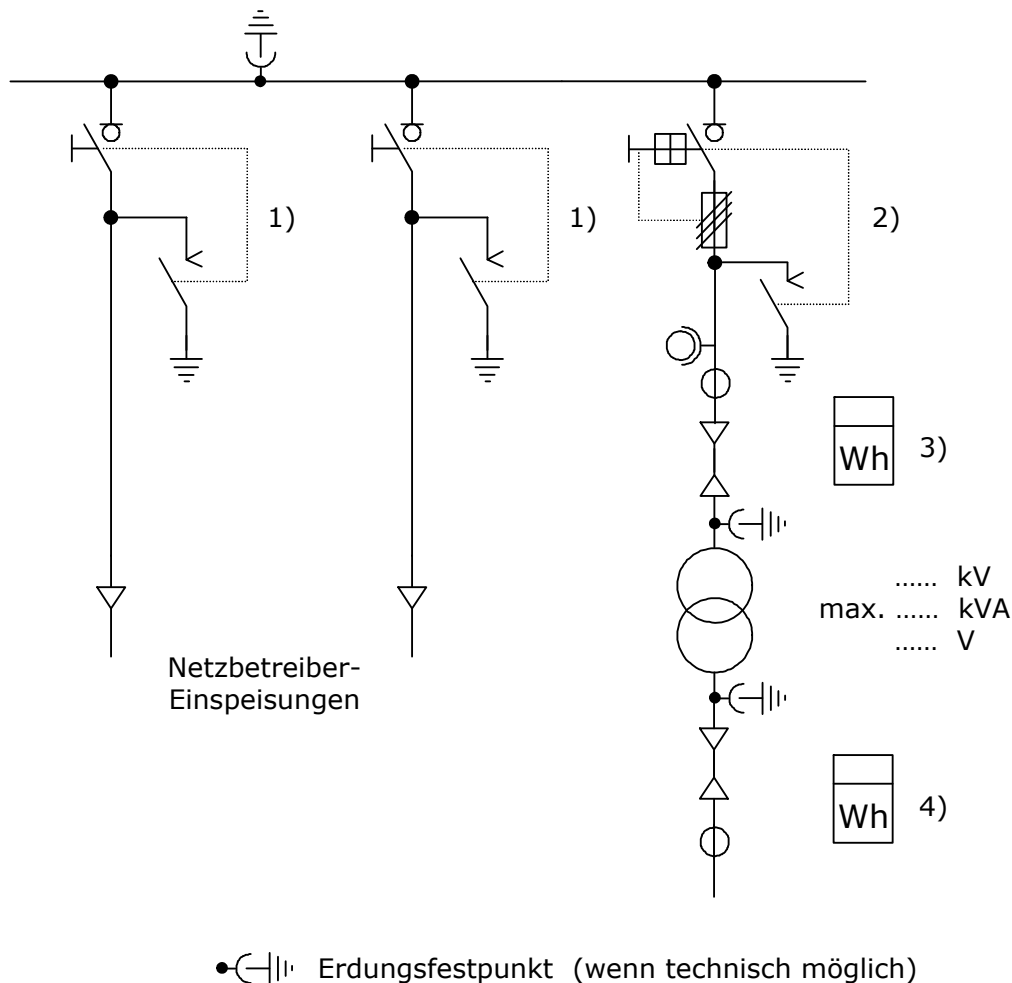
**Bild 1:** Beispiel für eine Übergabestation mit einem Transformator und einer Netzbetreiber-Einspeisung



- 1) Anstelle des Lasttrennschalters ist auch ein Leistungsschalter mit UMZ-Schutz möglich.
- 2) Anstelle des Lasttrennschalters mit HH-Sicherung ist auch ein Leistungsschalter mit UMZ-Schutz möglich.
- 3) Mittelspannungsseitige Messung
- 4) Niederspannungsseitige Messung

|  |                            |         |
|--|----------------------------|---------|
| Vereinbarte Versorgungsspannung                                | .....                      | kV      |
| Höchste Spannung für Betriebsmittel                            | .....                      | kV      |
| Bemessungs-Stehblitzstoßspannung (gemäß DIN EN 60071)          | .....                      | kV      |
| Bemessungs-Kurzzeitstrom (Bemessungs-Kurzschlussdauer 1 s)     | ≥ .....                    | kA      |
| Bemessungs-Stoßstrom bzw. Bemessungs-Kurzschlusseinschaltstrom | ≥ .....                    | kA      |
| Bemessungs-Betriebsstrom                                       | Sammelschiene              | ..... A |
|  | Netzbetreiber-Schaltfelder | ..... A |

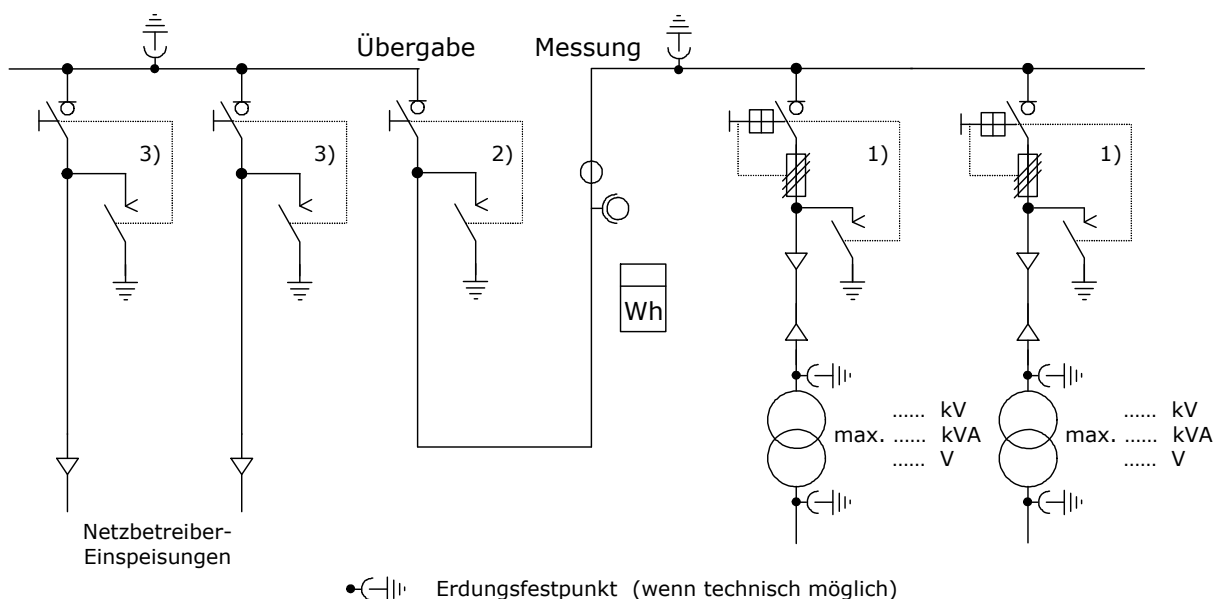
**Bild 2:** Beispiel für eine Übergabestation mit einem Transformator und zwei Netzbetreiber-Einspeisungen



- 1) Anstelle des Lasttrennschalters ist auch ein Leistungsschalter mit Schutzeinrichtungen möglich.
- 2) Anstelle des Lasttrennschalters mit HH-Sicherungen ist auch ein Leistungsschalter mit UMZ-Schutz möglich.
- 3) Mittelspannungsseitige Messung
- 4) Niederspannungsseitige Messung

|  |                            |         |
|--|----------------------------|---------|
| Vereinbarte Versorgungsspannung                                | .....                      | kV      |
| Höchste Spannung für Betriebsmittel                            | .....                      | kV      |
| Bemessungs-Stehblitzstoßspannung (gemäß DIN EN 60071)          | .....                      | kV      |
| Bemessungs-Kurzzeitstrom (Bemessungs-Kurzschlussdauer 1 s)     | ≥ .....                    | kA      |
| Bemessungs-Stoßstrom bzw. Bemessungs-Kurzschlusseinschaltstrom | ≥ .....                    | kA      |
| Bemessungs-Betriebsstrom                                       | Sammelschiene              | ..... A |
|  | Netzbetreiber-Schaltfelder | ..... A |

**Bild 3:** Beispiel für eine Übergabestation mit einem oder mehreren Transformatoren, mittelspannungsseitige Messung



- 1) Anstelle des Lasttrennschalters mit HH-Sicherungen ist auch ein Leistungsschalter mit UMZ-Schutz möglich.
- 2) Es kann auch ein Übergabeleistungsschalter mit Schutzeinrichtungen erforderlich sein.
- 3) In den Netzbetreiber-Einspeisungen kann der Einsatz von Leistungsschaltern mit Schutzeinrichtungen erforderlich sein, wenn es die Versorgungszuverlässigkeit des angeschlossenen Kunden oder die Netzkonstellation erfordern.

|  |                            |         |
|--|----------------------------|---------|
| Vereinbarte Versorgungsspannung                                | .....                      | kV      |
| Höchste Spannung für Betriebsmittel                            | .....                      | kV      |
| Bemessungs-Stehblitzstoßspannung (gemäß DIN EN 60071)          | .....                      | kV      |
| Bemessungs-Kurzzeitstrom (Bemessungs-Kurzschlussdauer 1 s)     | ≥ .....                    | kA      |
| Bemessungs-Stoßstrom bzw. Bemessungs-Kurzschlusseinschaltstrom | ≥ .....                    | kA      |
| Bemessungs-Betriebsstrom                                       | Sammelschiene              | ..... A |
|  | Netzbetreiber-Schaltfelder | ..... A |

## **D Vordrucke**

Der Netzbetreiber legt die Inhalte der Vordrucke eigenverantwortlich fest.

**D.1:** Antragstellung

**D.2:** Datenblatt zur Beurteilung von Netzurückwirkungen

**D.3:** Netzanschlussplanung

**D.4:** Errichtungsplanung

**D.5:** Inbetriebsetzungsauftrag

**D.6:** Erdungsprotokoll

**D.7:** Prüfprotokoll für Übergabeschutz

**D.8:** Inbetriebsetzungsprotokoll

D.1 Antragstellung

| <b>Antragstellung für Netzanschlüsse (Mittelspannung)</b>   |  |                                      |   |
|---|--|--------------------------------------|---|
| (vom Kunden auszufüllen)  |  |                                      |   |
| <b>Anlagenanschrift</b>   | Straße, Hausnummer _____<br>PLZ, Ort _____   |                                      |   |
| <b>Anschlussnehmer</b><br>(Eigentümer)  | Vorname, Name _____<br>Straße, Hausnummer _____<br>PLZ, Ort _____<br>Telefon, E-Mail _____ |                                      |   |
| <b>Anlagenerrichter</b><br>(Elektrofachbetrieb)   | Firma, Ort _____<br>Telefon, E-Mail _____  |                                      |   |
| <b>Anlagenart</b>   | <input type="checkbox"/> Neuerrichtung   | <input type="checkbox"/> Erweiterung | <input type="checkbox"/> Rückbau                          |
| <b>Örtliche Lage des zu versorgenden Grundstücks (Plan im Maßstab mindestens 1:1.000) mit Vorschlägen zu möglichen Stationsstandorten vorhanden ?</b> |  |                                      | <input type="checkbox"/> ja <input type="checkbox"/> nein |
| <b>Voraussichtlicher Leistungsbedarf</b>  |  |                                      | _____ kVA   |
| <b>Baustrombedarf</b>   | <input type="checkbox"/> nein  | wenn ja: Leistung _____ kVA          | ab wann _____   |
| <b>Datenblatt zur Beurteilung von Netzzrückwirkungen ausgefüllt (s. Anhang D.2)</b>   |  |                                      | <input type="checkbox"/> ja <input type="checkbox"/> nein |
| <b>Zeitlicher Bauablaufplan vorhanden (bitte beifügen)</b>  |  |                                      | <input type="checkbox"/> ja <input type="checkbox"/> nein |
| <b>Geplanter Inbetriebsetzungstermin</b>  |  |                                      | _____   |
| _____   |  | _____                                |   |
| Ort, Datum  |  | Unterschrift des Anschlussnehmers    |   |

D.2 Datenblatt zur Beurteilung von Netzurückwirkungen

| Datenblatt zur Beurteilung von Netzurückwirkungen (Mittelspannung) |  | 1 / 2  |
|--|--|--|
| (vom Kunden auszufüllen)   |  |  |
| <b>Anlagenanschrift</b>  | Straße, Hausnummer _____   |  |
|  | PLZ, Ort _____   |  |
| <b>Transformatoren</b>   | Bemessungsleistung $S_{rT}$  | _____ kVA  |
|  | relative Kurzschlussspannung $u_k$   | _____ %  |
|  | Schaltgruppe   | _____  |
| <b>Blindleistungs-kompensation</b>                                 | Bereich der einstellbaren Blindleistung _____ kVAr   |  |
|  | Blindleistung je Stufe _____ kVAr  | Zahl der Stufen _____  |
|  | Verdrosselungsgrad / Resonanzfrequenz _____  |  |
| <b>Schweißmaschinen</b>  | Höchste Schweißleistung _____  | Leistungsfaktor _____  |
|  | Anzahl der Schweißvorgänge _____ 1/min   |  |
|  | Dauer eines Schweißvorganges _____   |  |
| <b>Motoren</b>   | Aynchronmotor <input type="checkbox"/> Synchronmotor <input type="checkbox"/> Motor mit Stromrichterantrieb <input type="checkbox"/> |  |
|  | Bemessungsspannung _____ V   |  |
|  | Bemessungsstrom _____ A  |  |
|  | Bemessungsleistung _____ kVA   |  |
|  | Leistungsfaktor _____  |  |
|  | Wirkungsgrad _____   |  |
|  | Verhältnis Anlaufstrom / Bemessungsstrom $I_a / I_r$ _____   |  |
|  | Anlaufschaltung:   | direkt <input type="checkbox"/> Stern / Dreieck <input type="checkbox"/> sonstige <input type="checkbox"/> |
|  | Anzahl der Anläufe je Stunde oder Tag _____  |  |
|  | Anlauf mit oder ohne Last:   | mit Last <input type="checkbox"/> ohne Last <input type="checkbox"/>                                       |
|  | Anzahl der Last- bzw. Drehrichtungswechsel _____ 1/min   |  |

| <b>Datenblatt zur Beurteilung von Netzurückwirkungen (Mittelspannung)</b> |   |   |   |  |    |    |   |    |    | <b>2 / 2</b> |    |
|---|---|---|---|--|----|----|---|----|----|--------------|----|
| (vom Kunden auszufüllen)  |   |   |   |  |    |    |   |    |    |              |    |
| <b>Stromrichter</b>   | Bemessungsleistung _____  |   |   |  |    |    | _____ kVA                                 |    |    |              |    |
|   | Gleichrichter <input type="checkbox"/>                              |   |   | Frequenzumrichter <input type="checkbox"/> |    |    | Drehstromsteller <input type="checkbox"/> |    |    |              |    |
|   | Pulszahl bzw. Schaltfrequenz _____                                  |   |   |  |    |    |   |    |    |              |    |
| <b>(Eingangs-) Gleichrichter</b>  | Schaltung (Brücke, ...) _____                                       |   |   |  |    |    |   |    |    |              |    |
|   | Steuerung:  |   |   | gesteuert <input type="checkbox"/>         |    |    | ungesteuert <input type="checkbox"/>      |    |    |              |    |
|   | Zwischenkreis vorh. <input type="checkbox"/>                        |   |   | induktiv <input type="checkbox"/>          |    |    | kapazitiv <input type="checkbox"/>        |    |    |              |    |
| <b>Stromrichter-<br/>transformator</b>                                    | Schaltgruppe _____  |   |   |  |    |    |   |    |    |              |    |
|   | Bemessungsleistung _____  |   |   |  |    |    | _____ kVA                                 |    |    |              |    |
|   | relative Kurzschlussspannung $u_k$ _____                            |   |   |  |    |    |   |    |    |              | %  |
| <b>Kommutierungs-<br/>induktivitäten</b>                                  | _____   |   |   |  |    |    |   |    |    |              | mH |
|   | <b>Herstellerangaben zu den netzseitigen Oberschwingungsströmen</b> |   |   |  |    |    |   |    |    |              |    |
| <b>Ordnungszahl</b>   | 3   | 5 | 7 | 9  | 11 | 13 | 17  | 19 | 23 | 25           |    |
| <b><math>I_\mu</math> [A]</b>   |   |   |   |  |    |    |   |    |    |              |    |
| <b>Bemerkungen</b>  | _____   |   |   |  |    |    |   |    |    |              |    |
|   | _____   |   |   |  |    |    |   |    |    |              |    |
|   | _____   |   |   |  |    |    |   |    |    |              |    |
|   | _____   |   |   |  |    |    |   |    |    |              |    |
|   | _____   |   |   |  |    |    |   |    |    |              |    |



### D.3 Netzanschlussplanung

| <b>Netzanschlussplanung (Mittelspannung)</b>   |   |
|--|---|
| (Checkliste für den Netzbetreiber für die Festlegung des Netzanschlusses)            |   |
| <b>Anlagenanschrift</b>  | Stationsname/Feld-Nr _____                                |
|  | Straße, Hausnummer _____                                  |
|  | PLZ, Ort _____  |
| <b>Standort der Übergabestation und Leitungstrasse des Netzbetreibers geklärt ?</b>  | <input type="checkbox"/> ja <input type="checkbox"/> nein |
| <b>Aufbau der Mittelspannungs-Schaltanlage geklärt ?</b>                             | <input type="checkbox"/> ja <input type="checkbox"/> nein |
| <b>Erforderliche Schutzeinrichtungen für Einspeise- und Übergabefelder geklärt ?</b> | <input type="checkbox"/> ja <input type="checkbox"/> nein |
| <b>Fernsteuerung/Fernüberwachung und erforderl. Umschaltautomatiken geklärt ?</b>    | <input type="checkbox"/> ja <input type="checkbox"/> nein |
| <b>Art und Anordnung der Messeinrichtung geklärt ?</b>                               | <input type="checkbox"/> ja <input type="checkbox"/> nein |
| <b>Eigentumsgrenze geklärt ?</b>   | <input type="checkbox"/> ja <input type="checkbox"/> nein |
| <b>Liefer- und Leistungsumfang von Kunde und Netzbetreiber geklärt ?</b>             | <input type="checkbox"/> ja <input type="checkbox"/> nein |

## D.4 Errichtungsplanung

| <b>Errichtungsplanung (Mittelspannung)</b>  |   |
|---|---|
| (Spätestens 6 Wochen vor Baubeginn der Übergabestation vom Kunden an den Netzbetreiber zu übergeben – mindestens 2-fache Ausfertigung)  |   |
| <b>Anlagenanschrift</b>   | Stationsname/Feld-Nr _____                                |
|   | Straße, Hausnummer _____                                  |
|   | PLZ, Ort _____  |
| <b>Anlagenbetreiber</b>   | Vorname, Name _____                                       |
|   | Straße, Hausnummer _____                                  |
|   | PLZ, Ort _____  |
|   | Telefon, E-Mail _____                                     |
| Maßstäblicher Lageplan des Grundstückes mit eingezeichnetem Standort der Übergabestation, der Trasse des Netzbetreibers sowie der vorhandenen und geplanten Bebauung beigelegt ?  | <input type="checkbox"/> ja <input type="checkbox"/> nein |
| Übersichtsschaltplan der gesamten Mittelspannungsanlage einschließlich Transformatoren, Mess-, Schutz- und Steuereinrichtungen (wenn vorhanden, Daten der Hilfsenergiequelle) incl. der Eigentums- und Verfügungsbereichsgrenzen beigelegt ? (bitte auch technische Kennwerte angeben)      | <input type="checkbox"/> ja <input type="checkbox"/> nein |
| Zeichnungen aller Mittelspannungs-Schaltfelder mit Anordnung der Geräte beigelegt ? (Montagezeichnungen)  | <input type="checkbox"/> ja <input type="checkbox"/> nein |
| Anordnung der Messeinrichtung (incl. Datenfernübertragung) beigelegt ?  | <input type="checkbox"/> ja <input type="checkbox"/> nein |
| Grundrisse und Schnittzeichnungen (möglichst im Maßstab 1:50), der elektrischen Betriebsräume für die Mittelspannungs-Schaltanlage und der Transformatoren beigelegt ? (Aus diesen Zeichnungen muss auch die Trassenführung der Leitungen und der Zugang zur Schaltanlage ersichtlich sein) | <input type="checkbox"/> ja <input type="checkbox"/> nein |
| Einvernehmliche Regelung bezüglich des Standortes und Betriebes der Übergabestation und der Netzbetreiber-Kabeltrasse zwischen dem Haus- und Grundeigentümer und dem Errichter bzw. dem Betreiber der Übergabestation (wenn dies unterschiedliche Personen sind) erzielt ?                  | <input type="checkbox"/> ja <input type="checkbox"/> nein |
| Liegen Nachweise zur Erfüllung der technischen Forderungen des Netzbetreibers gemäß Kapitel 3 der TAB Mittelspannung beim Netzbetreiber vor ? (Nachweis der Kurzschlussfestigkeit für die gesamte Übergabestation, ...)   | <input type="checkbox"/> ja <input type="checkbox"/> nein |
| Liegt ein Nachweis der Kurzschlussfestigkeit für die Mittelspannungsschaltanlage vor ?  | <input type="checkbox"/> ja <input type="checkbox"/> nein |

### D.5 Inbetriebsetzungsauftrag

| <b>Inbetriebsetzungsauftrag (Mittelspannung)</b> |  |  |  |
|--|--|--|--|
| (vom Anlagenerrichter auszufüllen)               |  |  |  |
| <b>Anlagenanschrift</b>                          | Stationsname/Feld-Nr _____<br>Straße, Hausnummer _____<br>PLZ, Ort _____   |  |  |
| <b>Messstellenbetrieb</b>                        | Die Bereitstellung der Messeinrichtung erfolgt durch den Netzbetreiber oder durch einen anderen Messstellenbetreiber – MSB – (In diesem Fall bitte die MSB-ID laut MSB-Rahmenvertrag angeben): _____   |  |  |
| Es handelt sich um:                              | <input type="checkbox"/> Einbau  | <input type="checkbox"/> Ausbau                            | <input type="checkbox"/> Wechsel der Zählung für o.g. Messstelle |
| Gewünschte Messeinrichtung:                      | <input type="checkbox"/> Drehstromzähler   | <input type="checkbox"/> Lastgangzähler                    | <input type="checkbox"/> 2 Energierichtungen                     |
| Eigentümer Wandler                               | <input type="checkbox"/> Netzbetreiber   | <input type="checkbox"/> Anschlussnehmer                   | <input type="checkbox"/> Messstellenbetreiber                    |
| <b>Anlagendaten</b>                              | <input type="checkbox"/> Neuanlage   | <input type="checkbox"/> Wiederinbetriebnahme              | <input type="checkbox"/> Anlagenänderung                         |
| Bedarfsart:                                      | <input type="checkbox"/> EEG-Anlage  | <input type="checkbox"/> KWK-Anlage                        | <input type="checkbox"/> sonstige _____                          |
|  | <input type="checkbox"/> Gewerbe   | <input type="checkbox"/> Landwirtschaft                    | <input type="checkbox"/> Industrie                               |
|  | <input type="checkbox"/> Baustrom  | <input type="checkbox"/> sonstiger Kurzzeitanschluss _____ |  |
| Leistung/ Arbeit:                                | maximal gleichzeitige Leistung _____ kW  |  |  |
|  | Voraussichtlicher Jahresverbrauch _____ kWh  |  |  |
| <b>Netzeinspeisung aus:</b>                      | <input type="checkbox"/> Windkraft   | <input type="checkbox"/> Wasserkraft                       | <input type="checkbox"/> BHKW                                    |
|  | <input type="checkbox"/> Photovoltaik  | <input type="checkbox"/> Andere _____                      |  |
| <b>Hinweis zur Stromlieferung</b>                | Vor der Aufnahme der Anschlussnutzung ist vom Anschlussnutzer ein Stromliefervertrag mit einem Stromlieferanten zu schließen.  |  |  |
|  | _____  | _____  |  |
|  | Ort, Datum   | Unterschrift Anschlussnutzer (Auftraggeber)                |  |
| <b>Bemerkungen:</b>                              | _____  |  |  |
| <b>Inbetriebsetzung</b>                          | Die von mir/uns ausgeführte Installation der Übergabestation ist unter Beachtung der geltenden Rechtsvorschriften und behördlichen Verfügungen sowie nach den anerkannten Regeln der Technik, insbesondere nach den DIN VDE Normen, nach den Bedingungen der BDEW-Richtlinie „Technische Anschlussbedingungen Mittelspannung“ und den Technischen Anschlussbedingungen des Netzbetreibers von mir/uns errichtet, geprüft und fertig gestellt worden. Die Ergebnisse der Prüfungen sind dokumentiert. |  |  |
|  | _____  | _____  |  |
|  | Ort, Datum   | Unterschrift Anlagenerrichter (Elektrofachbetrieb)         |  |

## D.6 Erdungsprotokoll

| <b>Erdungsprotokoll (Mittelspannung)</b>  |  |   |  |
|---|--|---|--|
| (vom Kunden auszufüllen)  |  |   |  |
| <b>Anlagenanschrift</b>   | Stationsname/Feld-Nr _____<br>Straße, Hausnummer _____<br>PLZ, Ort _____               |   |  |
| <b>Skizze der ausgeführten Erdungsanlage</b> (bitte Nordpfeil einzeichnen)  |  |   |  |
|   |  |   |  |
| Ausführung durch Firma: _____   | Datum: _____   |   |  |
| <b>Bodenart:</b> <input type="checkbox"/> Lehm <input type="checkbox"/> Humus <input type="checkbox"/> Sand <input type="checkbox"/> Kies <input type="checkbox"/> felsig |  |   |  |
| <b>Boden:</b> <input type="checkbox"/> feucht <input type="checkbox"/> trocken  |  |   |  |
| <b>Tiefenerder ?</b><br><input type="checkbox"/> ja <input type="checkbox"/> nein   | <b>Oberflächenerder ?</b><br><input type="checkbox"/> ja <input type="checkbox"/> nein | <b>Steuererder ?</b><br><input type="checkbox"/> ja <input type="checkbox"/> nein | <b>Fundamenterder ?</b><br><input type="checkbox"/> ja <input type="checkbox"/> nein |
| <b>Erdermaterial:</b> _____   |  |   |  |
| <b>Gesamtlänge Tiefenerder</b> _____ m  | <b>Gesamtlänge Oberflächenerder</b> _____ m  |   |  |
| <b>Hochspannungsschutzerder</b> _____ $\Omega$  | <b>Niederspannungsbetriebserder</b> _____ $\Omega$                                     |   |  |
| <b>Gesamterdungs-Impedanzwert nach Verbindung von Hochspannungsschutz- und Niederspannungs-Erdungsanlage :</b> _____ $\Omega$   |  |   |  |
| <b>Mängel:</b> <input type="checkbox"/> nein <input type="checkbox"/> ja, (welche) _____  |  |   |  |

## D.7 Prüfprotokoll für Übergabeschutz

| <b>Prüfprotokoll für Übergabeschutz (Mittelspannung)</b> |   | <b>1 / 2</b>   |
|--|---|--|
| (vom Kunden auszufüllen; Beispiel: UMZ-Schutz)           |   |  |
| <b>Anlagenanschrift</b>                                  | Stationsname/Feld-Nr _____<br>Straße, Hausnummer _____<br>PLZ, Ort _____              |  |
| <b>Anlagenerrichter</b><br>(Elektrofachbetrieb)          | Firma, Ort _____<br>Telefon, E-Mail _____   |  |
| <b>Wandler</b>   |   |  |
| Fabrikat Strom: _____                                    | Fabrikat Spannung: _____  | Erdung Richtung* <input type="checkbox"/> KA <input type="checkbox"/> Netz |
| <b>Strom</b> Ü = ____ : ____                             | S = _____ VA  | Klasse _____   |
| <b>Spannung</b> Ü = ____ : ____                          | S = _____ VA  | Klasse _____   |
| <b>Schutzrelais</b>                                      |   |  |
| Relaisart: _____   | Softwarestand: _____  |  |
| Fabrikat: _____  | Typ: _____  | Fabrik-Nr. _____   |
| Betätigungsspannung: _____ V                             | Wandler-Sekundär-Nennstrom: <input type="checkbox"/> 1 A <input type="checkbox"/> 5 A |  |
| I >  | Einstellung: _____ (prim _____ ) A _____ s  |  |
| I >>   | Einstellung: _____ (prim _____ ) A _____ s  |  |
| <b>Zubehör</b>   |   |  |
| Tatsächliche Einstellung: **                             | I > _____ A   | I >> _____ A    t1 _____ s    t1 _____ s                                   |

Anmerkungen:

- \* KA: In Richtung Kundenanlage geerdet
- Netz: In Richtung Netz des Netzbetreibers geerdet
- \*\* Nur bei analogem Schutz erforderlich

| <b>Prüfprotokoll für Übergabeschutz (Mittelspannung)</b> |                          | <b>2 / 2</b>  |                          |
|--|--------------------------|---|--------------------------|
| (vom Kunden auszufüllen; Beispiel: UMZ-Schutz)           |                          |   |                          |
| Leiter   | L1 (Klemmen-Nr. ___/___) | L2 (Klemmen-Nr. ___/___)                            | L3 (Klemmen-Nr. ___/___) |
| Ansprechwert $I > A$                                     |                          |   |                          |
| Abfallwert $I > A$                                       |                          |   |                          |
| Ansprechwert $I >> A$                                    |                          |   |                          |
| Abfallwert $I >> A$                                      |                          |   |                          |
| Prüfwert in 1 sec. $A$                                   |                          |   |                          |
| $I >_{\text{Anspr}} \quad \underline{\quad} A$           | <b>Auslösezeit in s</b>  |   |                          |
| $I >_{\text{Abfall}} \quad \underline{\quad} A$          |                          |   |                          |
| $I >>_{\text{Anspr}} \quad \underline{\quad} A$          |                          |   |                          |
| $I >>_{\text{Abfall}} \quad \underline{\quad} A$         |                          |   |                          |
| <b>Betriebs-</b> $I [A]$                                 |                          |   |                          |
| <b>Messung (s)</b> $\text{Grad}^\circ$                   |                          |   |                          |
| Strom $K [mA]$   |                          |   |                          |
| $U [V]$  |                          |   |                          |
| Spannung   |                          |   |                          |
| $\text{Grad}^\circ$                                      |                          |   |                          |
| Auslösung und Signal geprüft: <input type="checkbox"/>   |                          | Auslösung betätigt mit LS: <input type="checkbox"/> |                          |
| Klemmen-Nr. für Auslösungen:                             | LS: _____                | Störschreiber: _____                                | Fernwirken: _____        |
| <b>Wattmetrisches E-Relais</b>                           |                          |   |                          |
| Relaistyp: _____   |                          | Relais-Nr. : _____                                  |                          |
| Wandlertyp: _____  |                          | Wandlerübersetzung: _____                           |                          |
| Einstellung: primär: _____                               |                          | sekundär: _____                                     |                          |
| Ansprechwert $I_e$ : _____ mA                            |                          | Ansprechwert $U_{en}$ : _____ V                     |                          |
| Abfallwert $I_e$ : _____ mA                              |                          | Abfallwert $U_{en}$ : _____ V                       |                          |
| Betriebsmesswerte $U_{en}$ : _____ mA                    |                          | $I_f =$ _____ mA                                    |                          |
| _____  | _____                    | _____   | _____                    |
| Ort, Datum   | Anlagenerrichter         | Anlagenbetreiber                                    |                          |

## D.8 Inbetriebsetzungsprotokoll

| <b>Inbetriebsetzungsprotokoll (Mittelspannung)</b>   |  |                                   |                                      |                          |
|--|--|-----------------------------------|--------------------------------------|--------------------------|
| (vom Anlagengerichter auszufüllen)   |  |                                   |                                      |                          |
| <b>Anlagenanschrift</b>  | Stationsname/Feld-Nr _____   |                                   |                                      |                          |
| <b>Anschlussnehmer</b><br>(Eigentümer)   | Vorname, Name _____  |                                   |                                      |                          |
|  | Telefon, E-Mail _____  |                                   |                                      |                          |
| <b>Anlagenbetreiber</b>  | Vorname, Name _____  |                                   |                                      |                          |
|  | Telefon, E-Mail _____  |                                   |                                      |                          |
| <b>Betriebsverantwortlicher</b>  | Vorname, Name _____  |                                   |                                      |                          |
|  | Straße, Hausnummer _____   |                                   |                                      |                          |
|  | PLZ, Ort _____   |                                   |                                      |                          |
|  | Telefon, E-Mail _____  |                                   |                                      |                          |
| <b>Anlagengerichter</b><br>(Elektrofachbetrieb)  | Firma, Ort _____   |                                   |                                      |                          |
|  | Telefon, E-Mail _____  |                                   |                                      |                          |
| <b>Netzform</b>  | <input type="checkbox"/> gelöscht                                      | <input type="checkbox"/> isoliert | <input type="checkbox"/> niederohmig |                          |
| <b>Dokumentation</b><br>(Übergabe an VNB<br>mindestens 1 Woche vor Inbetriebsetzung des Netzanschlusses) | Aktualisierte Projektunterlagen der Übergabestation vorhanden          |                                   |                                      | <input type="checkbox"/> |
|  | Inbetriebsetzungsauftrag vorhanden (D.5)                               |                                   |                                      | <input type="checkbox"/> |
|  | Erdungsprotokoll vorhanden (D.6)                                       |                                   |                                      | <input type="checkbox"/> |
|  | Eichscheine der Wandler vorhanden                                      |                                   |                                      | <input type="checkbox"/> |
| <b>Netzführungsvereinbarung</b>  | erforderlich <input type="checkbox"/> ja <input type="checkbox"/> nein | wenn ja, vorhanden                | <input type="checkbox"/>             |                          |
| <b>Schutzprüfprotokoll (D.7)</b>   | erforderlich <input type="checkbox"/> ja <input type="checkbox"/> nein | wenn ja, vorhanden                | <input type="checkbox"/>             |                          |
| <b>Fernsteuerung</b>   | erforderlich <input type="checkbox"/> ja <input type="checkbox"/> nein | wenn ja, geprüft (incl. Fern-AUS) | <input type="checkbox"/>             |                          |
| <b>Messwertübertragung</b>   | erforderlich <input type="checkbox"/> ja <input type="checkbox"/> nein | wenn ja, geprüft                  | <input type="checkbox"/>             |                          |
| <b>Abrechnungsmessung</b>  | Vorprüfung + Inbetriebnahmeprüfung erfolgt                             |                                   |                                      | <input type="checkbox"/> |
| <b>Bemerkungen:</b> _____  |  |                                   |                                      |                          |
| _____  |  |                                   |                                      |                          |
| _____  |  |                                   |                                      |                          |
| _____  |  |                                   |                                      |                          |
| _____  |  |                                   |                                      |                          |

## Technische Anschlussbedingungen - Mittelspannung

---

Die Station gilt im Sinne der zur Zeit gültigen DIN VDE Bestimmungen und der Unfallverhütungsvorschrift BGV A3 als abgeschlossene elektrische Betriebsstätte. Diese darf nur von Elektrofachkräften oder elektrisch unterwiesenen Personen betreten werden. Laien dürfen die Betriebsstätte nur in Begleitung v. g. Personen betreten.

Die Station ist nach den Bedingungen der BDEW-Richtlinie „Technische Anschlussbedingungen Mittelspannung“ und den Technischen Anschlussbedingungen des Netzbetreibers errichtet. Im Rahmen der Übergabe hat der Anlagenerichter den Anlagenbetreiber eingewiesen und die Station gemäß BGV A3 § 3 und § 5 für betriebsbereit erklärt.

\_\_\_\_\_  
Ort, Datum

\_\_\_\_\_  
Anlagenbetreiber

\_\_\_\_\_  
Anlagenerrichter

Die Anschaltung der Kundenanlage an das Mittelspannungsnetz erfolgte am: \_\_\_\_\_

\_\_\_\_\_  
Ort, Datum

\_\_\_\_\_  
Anlagenbetreiber

\_\_\_\_\_  
Netzbetreiber



## E Checklisten für Abnahme, Inbetriebsetzung und Dokumentation

- |                |                                  |                          |
|----------------|----------------------------------|--------------------------|
| <b>Liste 1</b> | Allgemeine Angaben               | <input type="checkbox"/> |
| <b>Liste 2</b> | Gebäude / Gehäuse                | <input type="checkbox"/> |
| <b>Liste 3</b> | Mittelspannungsschaltanlage      | <input type="checkbox"/> |
| <b>Liste 4</b> | Zubehör und Aushänge             | <input type="checkbox"/> |
| <b>Liste 5</b> | Dokumentation                    | <input type="checkbox"/> |
| <b>Liste 6</b> | Gleichspannungsversorgungsanlage | <input type="checkbox"/> |

Diese Listen sind Bestandteil der Abnahme, Inbetriebsetzung und Dokumentation.

|                                     |                                    |
|-------------------------------------|------------------------------------|
| Projektbezeichnung:                 | Teilnehmer                         |
| _____                               | an der Abnahme / Inbetriebsetzung: |
| Stationsbezeichnung:                | Kunde:                             |
| _____                               | _____                              |
| Ort:                                |                                    |
| _____                               |                                    |
| Flur / Flurstück:                   | Anlagenerrichter:                  |
| _____                               | _____                              |
|                                     | Netzbetreiber:                     |
|                                     | _____                              |
| Datum:                              | Sonstige:                          |
| _____                               | _____                              |
|                                     | _____                              |
|                                     | _____                              |
| Anlagenerrichter:                   | Unterschrift:                      |
| _____                               | _____                              |
| Anschlussnehmer:                    | Unterschrift:                      |
| _____                               | _____                              |
| Für die Belange des Netzbetreibers: | Unterschrift:                      |
| _____                               | _____                              |

Liste 1

Blatt: 1/3

**Allgemeine Angaben**

Gebäude:

Bauform:

Eigentümer:

Hersteller / Typ:

Errichter:

Baujahr:

Betreiber:

Bemerkungen:

|  |  |            |
|--|--|------------|
| <b>Liste 1</b>   |  | Blatt: 2/3 |
| <b>Allgemeine Angaben</b>  |  |            |
| Mittelspannungsschaltanlage:   |  |            |
| Felder ..... bis .....   |  |            |
| Hersteller:  | Eigentumsverhältnisse:                 |            |
| Typ:   |  |            |
| Isoliermedium: Luft <input type="checkbox"/> Gas <input type="checkbox"/> Sonstiges <input type="checkbox"/> | Errichter:                             |            |
| Baujahr:   | Betreiber:                             |            |
|  | Übersichtsschaltplan-Nr:               |            |
|  | Nachweis der Störlichtbogenfestigkeit: |            |
|  |  |            |
|  |  |            |
|  |  |            |
| Felder ..... bis .....   |  |            |
| Hersteller:  | Eigentumsverhältnisse:                 |            |
| Typ:   |  |            |
| Isoliermedium: Luft <input type="checkbox"/> Gas <input type="checkbox"/> Sonstiges <input type="checkbox"/> | Errichter:                             |            |
| Baujahr:   | Betreiber:                             |            |
|  | Übersichtsschaltplan-Nr:               |            |
|  | Nachweis der Störlichtbogenfestigkeit: |            |
|  |  |            |
|  |  |            |
|  |  |            |
| Bemerkungen:   |  |            |
|  |  |            |
|  |  |            |
|  |  |            |

| Liste 1                   |                          | Blatt: 3/3     |                          |
|---------------------------|--------------------------|----------------|--------------------------|
| Allgemeine Angaben        |                          |                |                          |
| Transformator:            |                          |                |                          |
|                           | Trafo ...                | Trafo ...      | Trafo ...                |
| Hersteller:               |                          |                |                          |
| Typ:                      |                          |                |                          |
| Baujahr:                  |                          |                |                          |
| Isoliermedium:            |                          |                |                          |
| Nennleistung:             |                          |                |                          |
| Nennspannung:             |                          |                |                          |
| Kurzschlussspannung in %: |                          |                |                          |
| Schaltgruppe:             |                          |                |                          |
|                           |                          |                |                          |
|                           |                          |                |                          |
|                           |                          |                |                          |
| Bemerkungen:              |                          |                |                          |
|                           |                          |                |                          |
|                           |                          |                |                          |
|                           |                          |                |                          |
|                           |                          |                |                          |
| Zählung:                  |                          |                |                          |
| Mittelspannung            | <input type="checkbox"/> | Niederspannung | <input type="checkbox"/> |
|                           |                          |                |                          |
|                           |                          |                |                          |
|                           |                          |                |                          |
| Bemerkungen:              |                          |                |                          |
|                           |                          |                |                          |
|                           |                          |                |                          |

| Liste 2         |   | Blatt: 1/2 |      |          |
|-----------------|---|------------|------|----------|
| Gebäude/Gehäuse |   |            |      |          |
| lfd. Nr.        |   | ja         | nein | entfällt |
| 2.1             | Die Bauarbeiten - soweit für den Betrieb erforderlich - sind abgeschlossen  |            |      |          |
| 2.2             | Kabelanschlussarbeiten sind möglich   |            |      |          |
| 2.3             | Das Gebäude und das Dach sind ohne Beschädigung   |            |      |          |
| 2.4             | Alle Türen lassen sich ordnungsgemäß öffnen, schließen, verschließen. Türanschlag/Fluchrichtung korrekt (nach außen zu öffnen)  |            |      |          |
| 2.5             | Türfeststeller vorhanden  |            |      |          |
| 2.6             | Zugangstür von außen nur mit Schlüssel zu öffnen  |            |      |          |
| 2.7             | Das Schloss hat Antipanikfunktion   |            |      |          |
| 2.8             | Türen mit Doppelschließung sind für die Aufnahme einer Netzbetreiber-Schließung (z.B. Profilhalbzylinder) ausgelegt   |            |      |          |
| 2.9             | Beschilderung wie gefordert   |            |      |          |
| 2.10            | Kabeleinführung entsprechend Vorgaben ist vorhanden, z.Zt. Nicht genutzte Durchführungen sind mit wasserdichten Blinddeckeln versehen (bzw. Abdichtung der Kabeleinführung wie gefordert)<br>Erforderliche Kabelverlegetiefe ist gewährleistet. |            |      |          |
| 2.11            | Die Be- und Entlüftung ist vorhanden und stochersicher  |            |      |          |
| 2.12            | Druckentlastungsöffnungen vorhanden   |            |      |          |
| 2.13            | Bediengänge entsprechend DIN VDE  |            |      |          |
| 2.14            | Doppelboden verriegelt  |            |      |          |
| 2.15            | Kabelkeller wie gefordert   |            |      |          |
| 2.16            | Entlüftungsschächte und Einstiegsmöglichkeit in den Kabelkeller vorhanden und gesichert   |            |      |          |
| 2.17            | Beleuchtungsanlage vorhanden  |            |      |          |
| 2.18            | Ausreichend bemessene Auffangwanne ist vorhanden und nach Forderung ausgeführt  |            |      |          |
|                 |   |            |      |          |

| Liste 2         |   | Blatt: 2/2 |      |          |
|-----------------|---|------------|------|----------|
| Gebäude/Gehäuse |   |            |      |          |
| lfd. Nr.        |   | ja         | nein | entfällt |
| 2.19            | keine Rohre und Leitungen in der Station vorhanden, die nicht für deren Betrieb erforderlich sind |            |      |          |
| 2.20            | Zugänglichkeit der Station ist zu jeder Zeit sichergestellt                                       |            |      |          |
| 2.21            | Zählerplatzgestaltung entsprechend Vorgaben des Netzbetreibers                                    |            |      |          |
|                 |   |            |      |          |
|                 |   |            |      |          |
|                 |   |            |      |          |

| Zu lfd. Nr. | Bemerkungen |
|-------------|-------------|
|             |             |
|             |             |
|             |             |
|             |             |
|             |             |
|             |             |
|             |             |
|             |             |
|             |             |
|             |             |
|             |             |
|             |             |
|             |             |
|             |             |
|             |             |
|             |             |
|             |             |
|             |             |
|             |             |
|             |             |
|             |             |

| Liste 3                     |   | Blatt: 1/2 |      |          |
|-----------------------------|---|------------|------|----------|
| Mittelspannungsschaltanlage |   |            |      |          |
| lfd. Nr.                    |   | ja         | nein | entfällt |
| 3.1                         | Schaltanlage nach Vorgabe aufgebaut (Übersichtsschaltplan)  |            |      |          |
| 3.2                         | Feldnummerierung und Kennzeichnung entsprechend Übersichtsschaltplan ausgeführt   |            |      |          |
| 3.3                         | Es sind keine erkennbaren äußeren Beschädigungen vorhanden  |            |      |          |
| 3.4                         | Die Schaltanlage ist mit der Unterkonstruktion (Tragrahmen) gemäß Herstellerangaben verbunden   |            |      |          |
| 3.5                         | Leistungsschilder der Schaltanlage sind in deutscher Sprache; der Inhalt entspricht den Bestellanfragen; sie sind dauerhaft befestigt                     |            |      |          |
| 3.6                         | Blindschaltbild entsprechend Vorgaben vorhanden   |            |      |          |
| 3.7                         | Möglichkeiten zum Feststellen der Spannungsfreiheit und Durchführen des Phasenvergleiches sind gegeben  |            |      |          |
| 3.8                         | Spannungsprüfsysteme  |            |      |          |
|                             | Die kap. Messpunkte sind unverwechselbar den Abgängen zugeordnet und entsprechend der Norm beschriftet  |            |      |          |
|                             | Die Schutzkappen der Messbuchsen sind unverlierbar angebracht   |            |      |          |
|                             | Die Lage der kapazitiven Abgriffe in der Schaltanlage sind auf dem Blindschaltbild dargestellt  |            |      |          |
| 3.9                         | Kurzschlussstromanzeiger:   |            |      |          |
|                             | wie gefordert eingebaut   |            |      |          |
|                             | Ansprechwert und Rückstellzeit wie gefordert eingestellt  |            |      |          |
| 3.10                        | Schaltgeräte:   |            |      |          |
|                             | Alle Schaltgeräte lassen sich ein- und ausschalten  |            |      |          |
|                             | Geforderte Verriegelungen funktionsfähig  |            |      |          |
|                             | Die Schalterstellungsanzeigen stimmen eindeutig mit der jeweiligen Schalterstellung überein   |            |      |          |
|                             | Maßnahmen gegen unbefugtes Betätigen der Schaltgeräte und Öffnen der Türen für die im Verfügungsbereich des Netzbetreiber stehenden Felder sind getroffen |            |      |          |
|                             |   |            |      |          |

| Liste 3                     |  | Blatt: 2/2 |      |          |
|-----------------------------|--|------------|------|----------|
| Mittelspannungsschaltanlage |  |            |      |          |
| lfd. Nr.                    |  | ja         | nein | entfällt |
| 3.11                        | Außenleiterkennzeichnung in allen Feldern erfolgt (L1, L2, L3)   |            |      |          |
| 3.12                        | Gasdichtigkeitsanzeige (z.B. grün/ rot-Anzeige) ist vorhanden; Gasdruck ist ausreichend  |            |      |          |
| 3.13                        | Schutzkonzept für die Übergabestelle einschließlich Sekundärtechnik und Meldungen entsprechen Vorgaben des Netzbetreibers<br>Schutzprüfprotokolle liegen vor ! |            |      |          |
| 3.14                        | Die Schutzeinrichtungen (Trafo- und Leitungsschutz) sind gemäß Vorgaben des Netzbetreibers eingestellt<br>Schutzprüfprotokolle liegen vor !                    |            |      |          |
| 3.15                        | Berührungsschutz sichergestellt  |            |      |          |
| 3.16                        | Ausführung und Anordnung der Erdungsfestpunkte wie gefordert   |            |      |          |
| 3.17                        | Schaltfeld- und Nischantüren schließen in Fluchtrichtung   |            |      |          |
| 3.18                        | Fernsteuerung gemäß Vorgaben des Netzbetreibers geprüft<br>Prüfprotokolle liegen vor !   |            |      |          |
| 3.19                        | Erdschlusserfassungssysteme gemäß Vorgaben des Netzbetreibers  |            |      |          |

| Zu lfd. Nr. | Bemerkungen |
|-------------|-------------|
|             |             |
|             |             |
|             |             |
|             |             |
|             |             |
|             |             |
|             |             |
|             |             |



| Liste 4              |  | Blatt: 1/1 |      |          |
|----------------------|--|------------|------|----------|
| Zubehör und Aushänge |  |            |      |          |
| lfd. Nr.             |  | ja         | nein | entfällt |
| 4.1                  | Anzeigeräte für kapazitive Messpunkte vorhanden  |            |      |          |
| 4.2                  | Betätigungsstangen vorhanden   |            |      |          |
| 4.3                  | Erforderliche Schalthebel vorhanden  |            |      |          |
| 4.4                  | Erdungs- und KurzschlieÙvorrichtung mit Erdungsstange (Anzahl und Querschnitt gemäß Vorgaben des Netzbetreibers vorhanden) |            |      |          |
| 4.5                  | Isolierende Schutzplatten für die MS-Schaltanlage (Anzahl gemäß Vorgaben des Netzbetreibers) vorhanden                     |            |      |          |
| 4.6                  | Schaltfeldtürschlüssel vorhanden   |            |      |          |
| 4.7                  | Zusatzschilder (z.B. Vorsicht nicht schalten, etc.) entsprechend Vorgaben des Netzbetreibers vorhanden                     |            |      |          |
| 4.8                  | Aushänge (z.B. Merkblätter der Berufsgenossenschaft) entsprechend Vorgaben des Netzbetreibers vorhanden                    |            |      |          |
|                      |  |            |      |          |
|                      |  |            |      |          |
|                      |  |            |      |          |

| Zu lfd. Nr. | Bemerkungen |
|-------------|-------------|
|             |             |
|             |             |
|             |             |
|             |             |
|             |             |
|             |             |
|             |             |
|             |             |

| Liste 5       |  | Blatt: 1/2 |      |          |
|---------------|--|------------|------|----------|
| Dokumentation |  |            |      |          |
| lfd. Nr.      |  | ja         | nein | entfällt |
| 5.1           | Technische Dokumentationen der eingesetzten Schaltanlage vorhanden (Wartungs- und Bedienungsanleitungen) |            |      |          |
| 5.2           | Errichterbestätigung nach BGV A2 vorhanden   |            |      |          |
| 5.3           | Gültiger MS-/ NS-Übersichtsschaltplan der Übergabestation liegt vor                                      |            |      |          |
| 5.4           | Protokoll der Schutzeinstellung und Schutzprüfprotokolle liegen vor                                      |            |      |          |
| 5.5           | Erdungs-Messprotokoll liegt vor  |            |      |          |
| 5.6           | Unterlagen über Netzurückwirkung vorhanden   |            |      |          |
| 5.7           | Aufstellungsplan der elektrischen Ausrüstung, Lage im Gebäude, vorhanden                                 |            |      |          |
| 5.8           | Abrechnungszählung: Prüfprotokoll und Beglaubigung des Messwandlers wie gefordert                        |            |      |          |
|               |  |            |      |          |

| Zu lfd. Nr. | Bemerkungen |
|-------------|-------------|
|             |             |
|             |             |
|             |             |
|             |             |
|             |             |
|             |             |
|             |             |
|             |             |

Liste 6

Blatt: 1/1

**Gleichspannungsversorgungsanlage**

| Gleichrichter              | Batterieanlage                        |
|----------------------------|---------------------------------------|
| Hersteller:                | Hersteller:                           |
| Typ:                       | Typ:                                  |
| Nennspannung:              | Nennspannung:                         |
| Nennstrom:                 | Kapazität:                            |
| Überwachungseinrichtungen: | Batteriepole nicht geerdet: ja / nein |
|                            | Überwachungseinrichtungen:            |
|                            |                                       |
|                            |                                       |
| Bemerkungen:               |                                       |
|                            |                                       |
|                            |                                       |
|                            |                                       |
|                            |                                       |
|                            |                                       |
|                            |                                       |
|                            |                                       |
|                            |                                       |
|                            |                                       |
|                            |                                       |
|                            |                                       |
|                            |                                       |
|                            |                                       |